



 **atlantic**

BAXI

concept

DAB
WATER • TECHNOLOGY

FixTrend

eurener
energia solar

BAXI ÉS ATLANTIC HŐSZIVATTYÚK

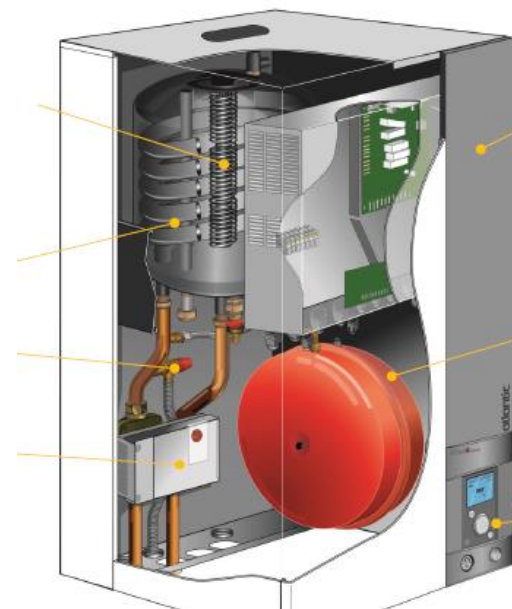
Több, mint 20 éve a magyar piacon, 100%-ban magyar tulajdonosi körrel.



- 21 üzlet országszerte
- jelentős logisztikai háttér
- számos viszonteladó
- széles termékpaletta



A HŐSZIVATTYÚKRÓL ÁLTALÁBAN



LEVEGŐ-VÍZ HŐSZIVATTYÚK ALKALMAZÁSA

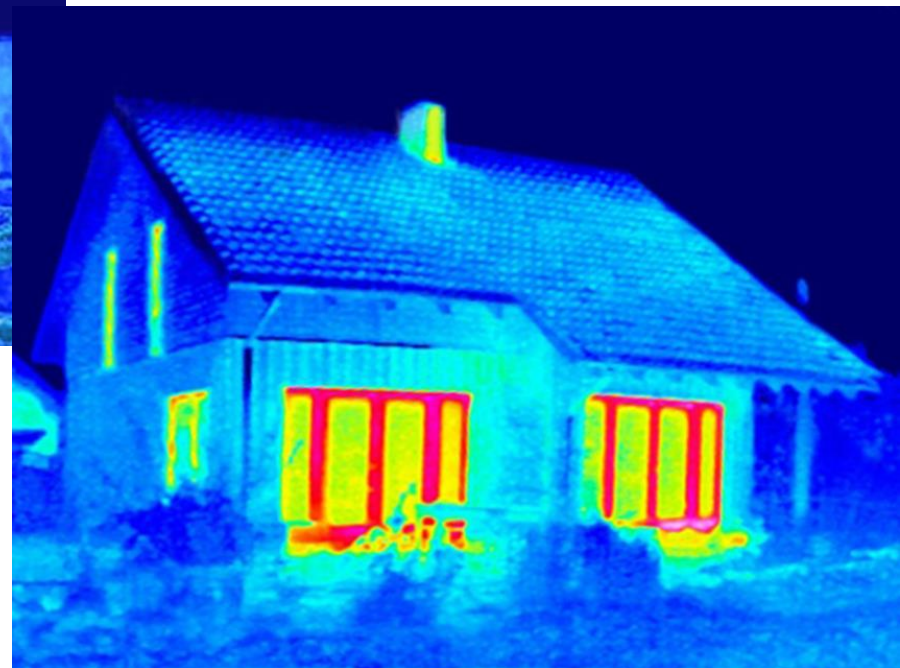
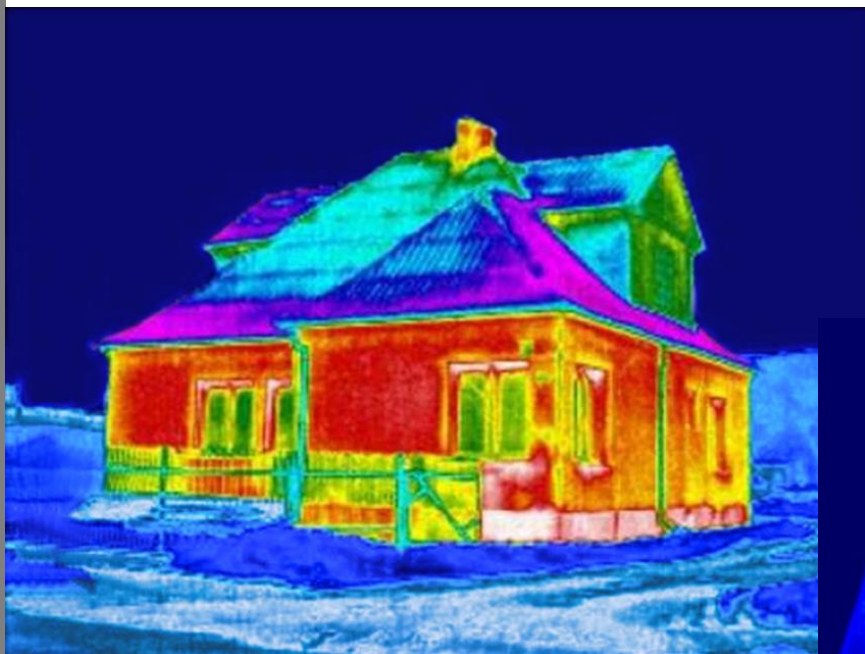
Fűtési és hűtési igény

Földgáz alapú fűtés hiánya

Napelemes rendszer kiépítése

Energetikai szempontok – megújuló energia részaránya

HŐSZIVATTYÚ KIVÁLASZTÁSA



www.gepez.hu

HŐSZIVATTYÚ KIVÁLASZTÁSA

Amit mindenképpen meg kell határoznunk

- **Hőszükséglet**
- **Nyári hőterhelés, hűtési igény**
- **Milyen a szekunder gépészet?**
- **Tervezési hőfoklépcsők**
- **Melegvíz igény, mekkora az 1 órai csúcs?**
- **Egyéb funkciók: medence? más hőtermelők?**



1925

Smalteria Metallurgica
Veneta

1977

Elkészül az első gázkazán

1999

Baxi Group

2009

A Baxi a BDR Thermea
csoport része

www.gepez.hu

BAXI LEVEGŐ-VÍZ HŐSZIVATTYÚK

SPLIT RENDSZERŰ: PBS-i WH2 sorozat
PBS-i FS2 sorozat



MONOBLOKK RENDSZERŰ: PBM-i sorozat

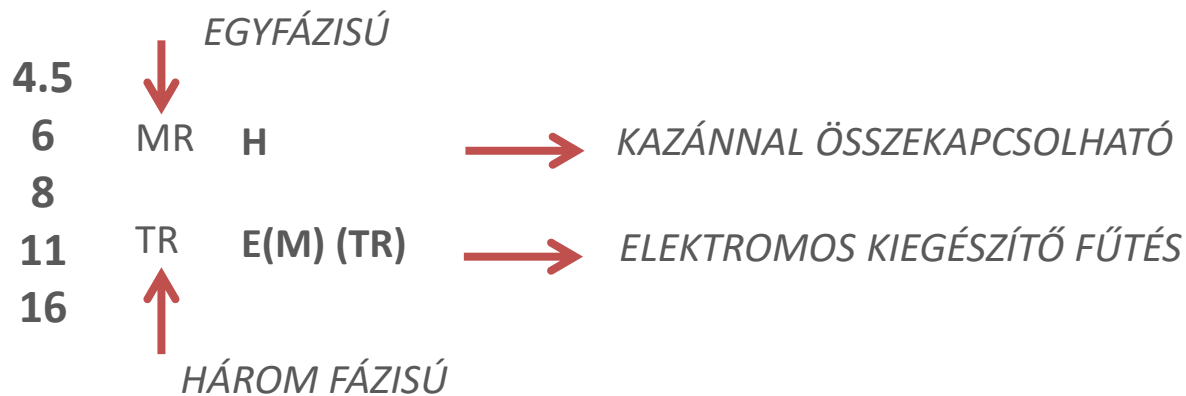


www.gepezs.hu

BAXI LEVEGŐ-VÍZ HŐSZIVATTYÚK

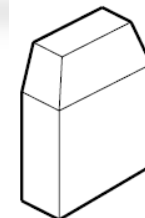
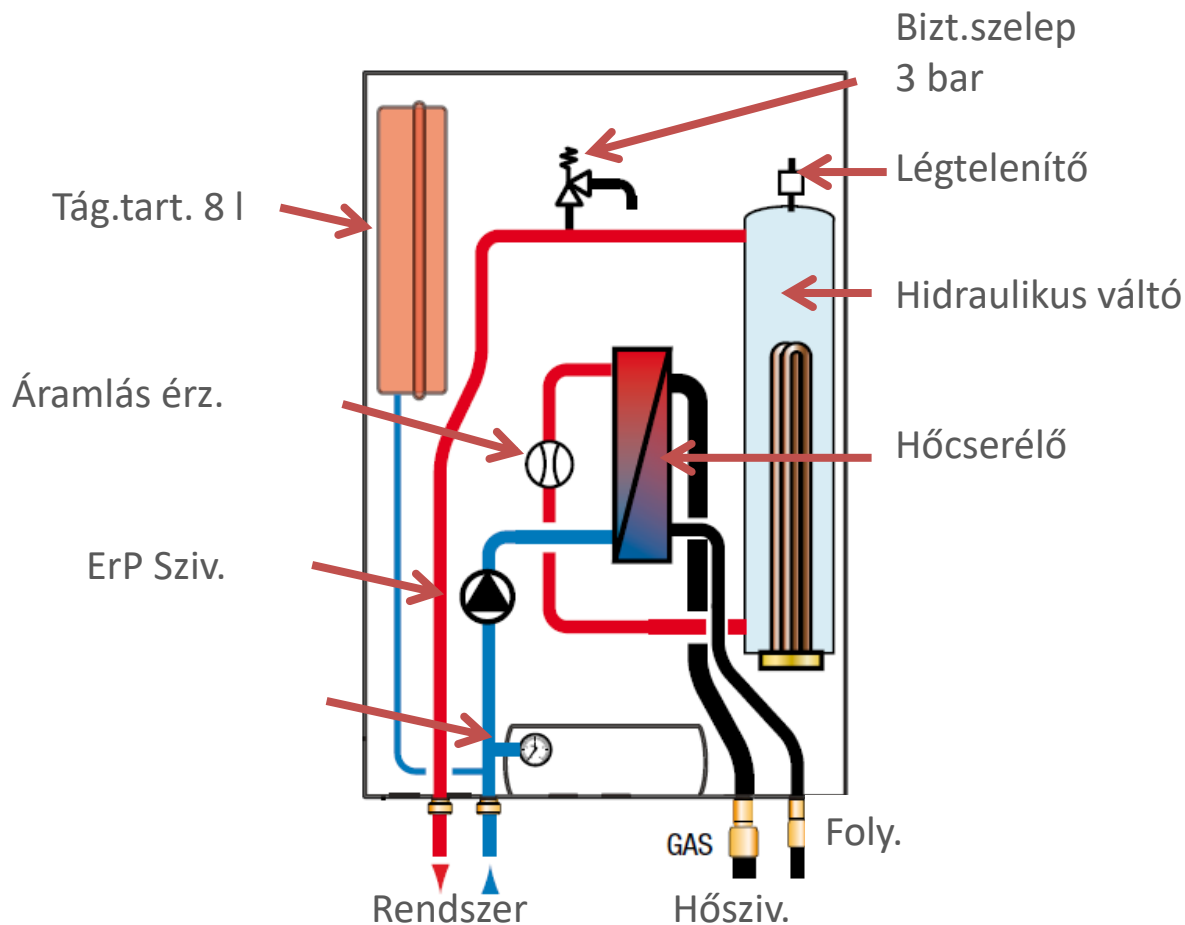


PBS-I WH2
sorozat



BAXI LEVEGŐ-VÍZ HŐSZIVATTYÚK

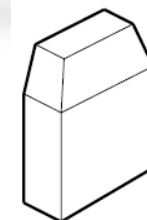
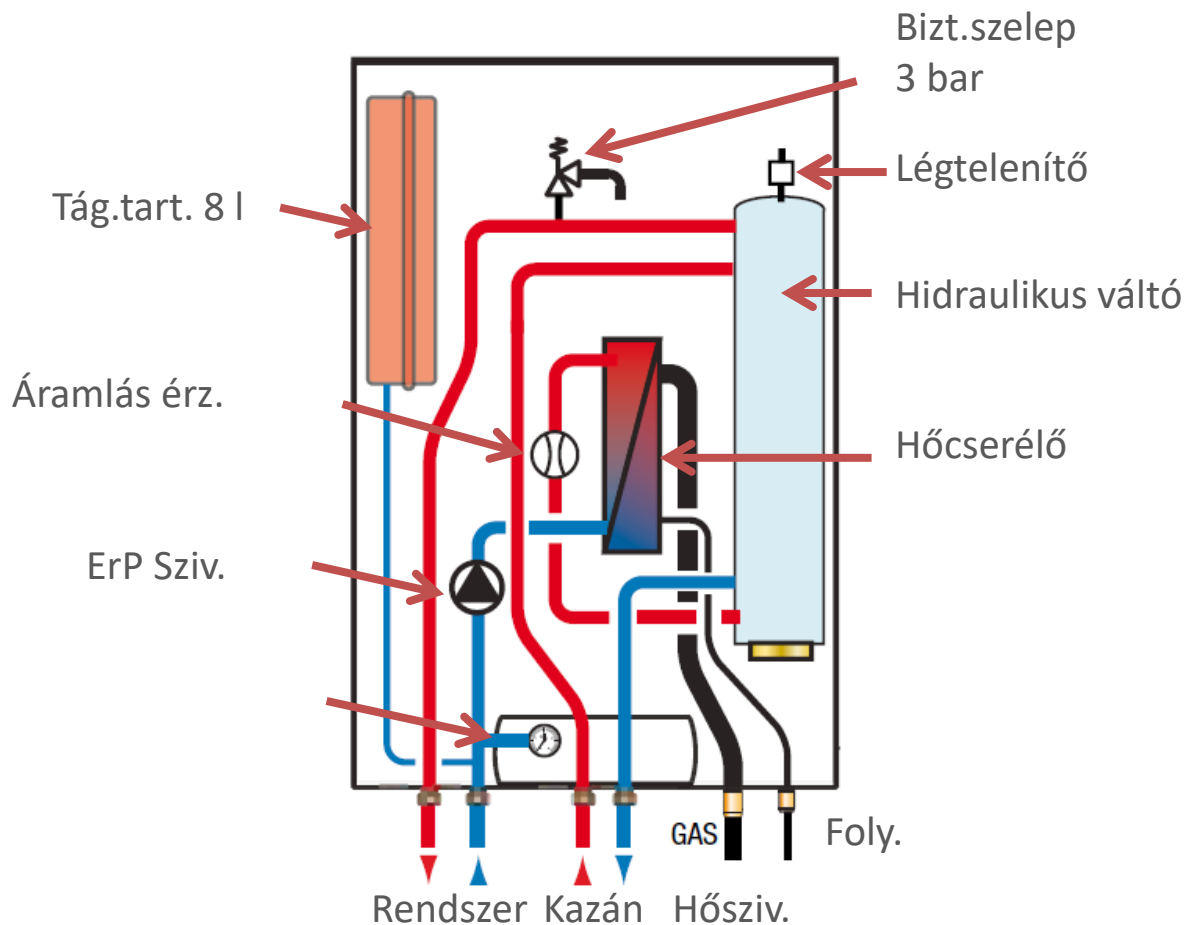
E



Külső hőm.érz.

BAXI LEVEGŐ-VÍZ HŐSZIVATTYÚK

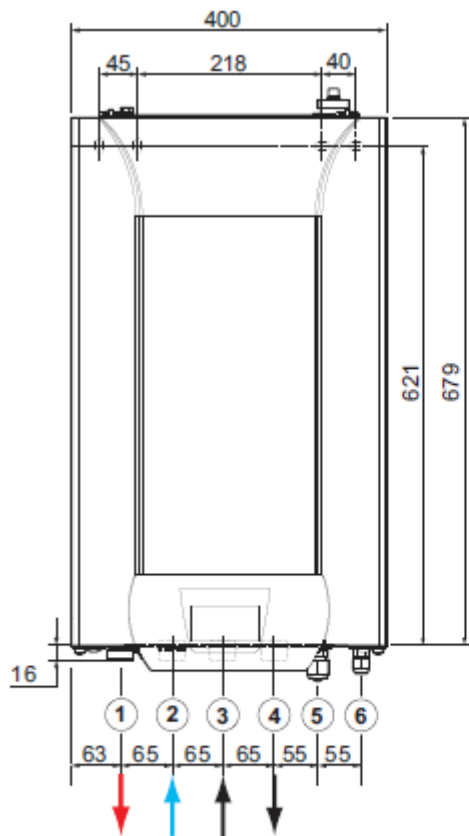
H



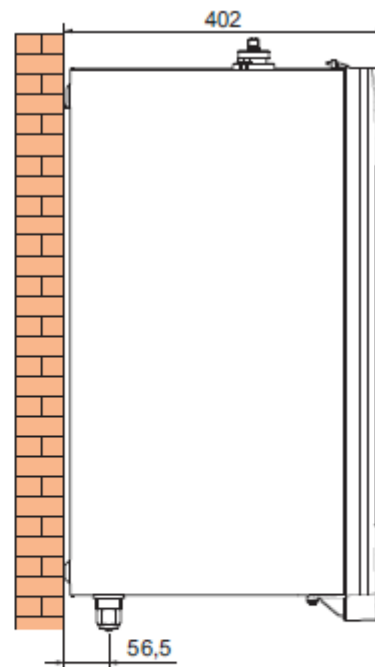
Külső hőm.érz.



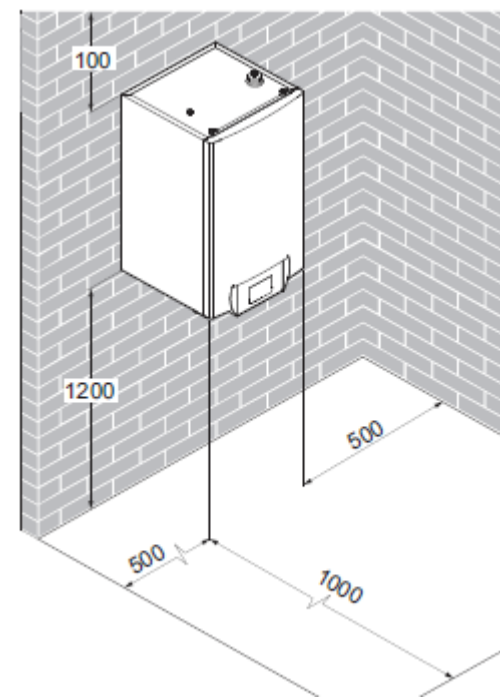
BAXI LEVEGŐ-VÍZ HŐSZIVATTYÚK



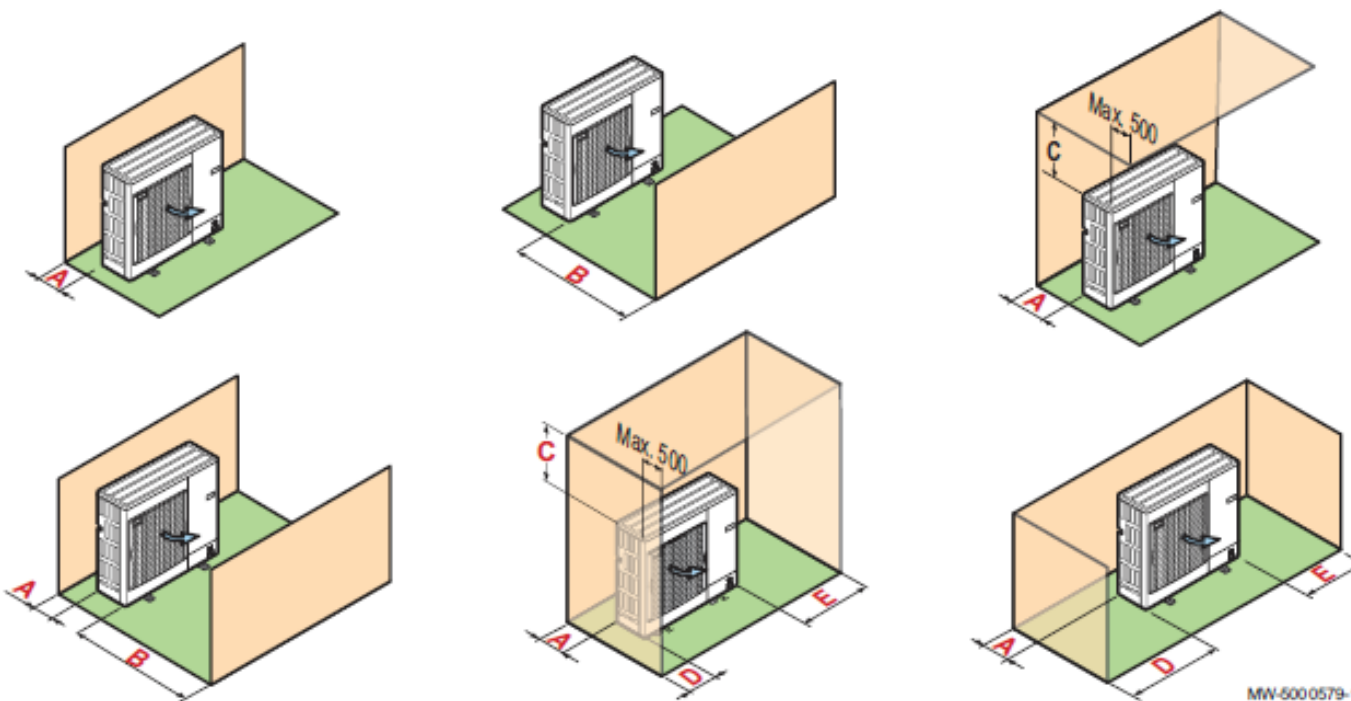
- 1 Fűtőkör előremenő G 1"
- 2 Fűtőkör visszatérő G 1"
- 3 Tartalék kazán előremenő G 1"



- 4 Tartalék kazán visszatérő G 1"
- 5 5/8"-os hűtőgáz-csatlakozó
- 6 3/8"-os hűtőfolyadék-csatlakozó



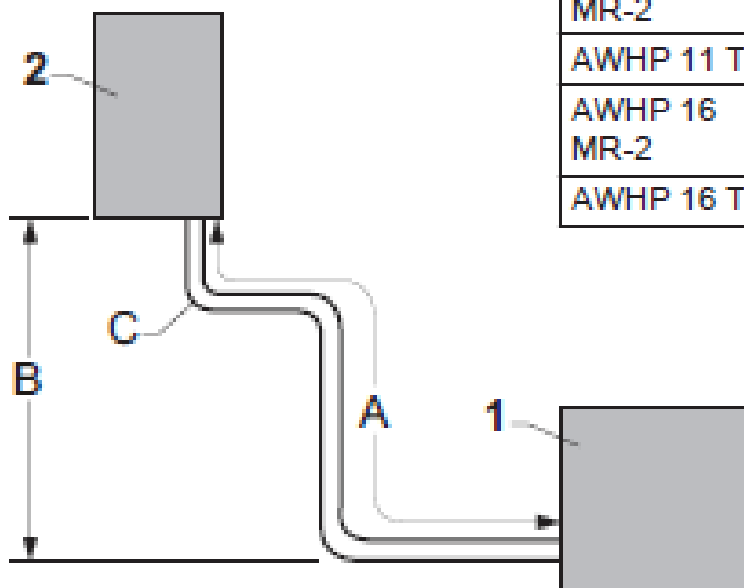
BAXI LEVEGŐ-VÍZ HŐSZIVATTYÚK



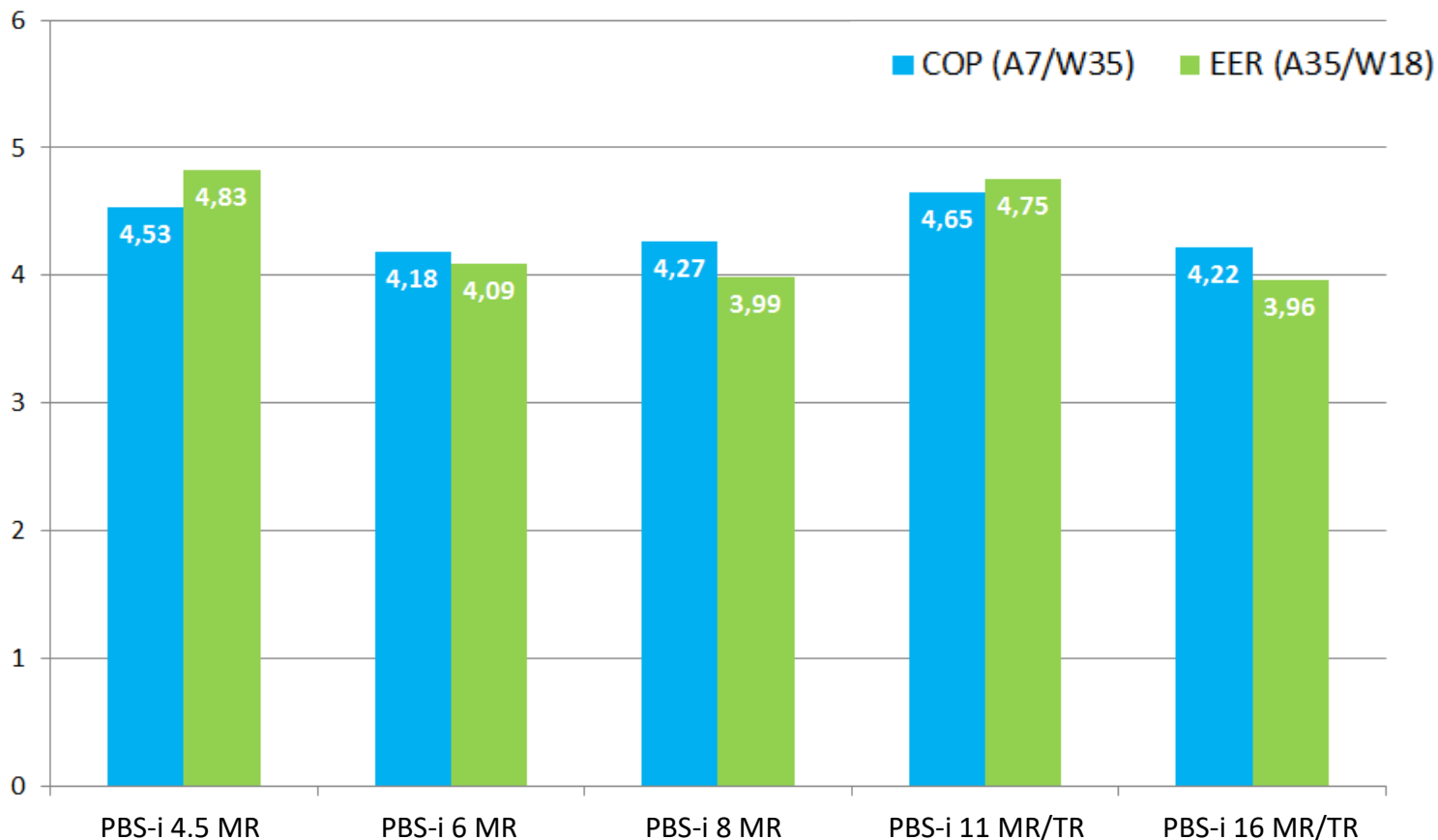
	A	B	C	D	E	F	G
AWHP 4.5 MR	100	500	200	1000	300	150	100
AWHP 6 MR-3	100	500	200	1000	300	150	100
AWHP 8 MR-2	100	500	200	1000	300	150	100
AWHP 11 MR-2	150	1000	300	1500	500	250	200
AWHP 11 TR-2							
AWHP 16 MR-2	150	1000	300	1500	500	250	200
AWHP 16 TR-2							

BAXI LEVEGŐ-VÍZ HŐSZIVATTYÚK

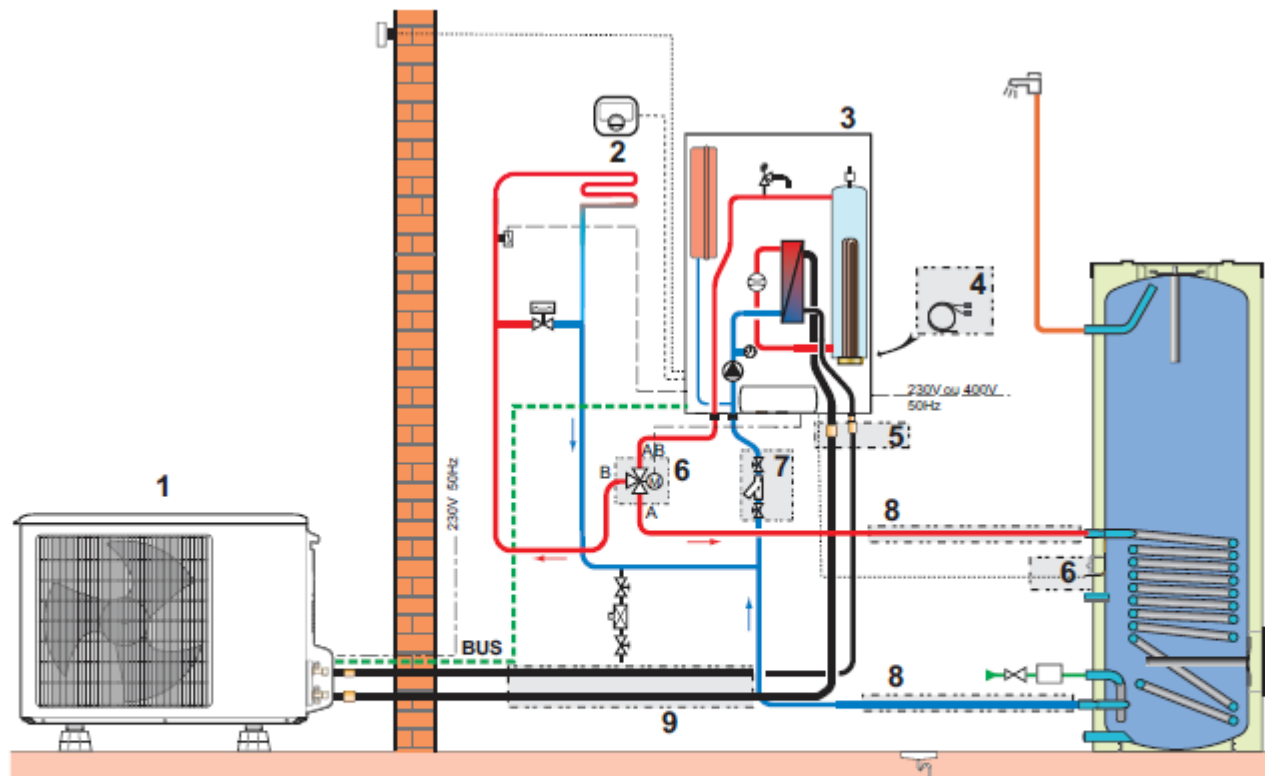
	A: Maximális/ minimális hossz	B: Maximális magasságkülönbség	C: Hajlítások maximális száma
AWHP 4.5 MR	2 ... 30 m	30 m	10
AWHP 6 MR-3	2 ... 40 m	30 m	15
AWHP 8 MR-2	2 ... 40 m	30 m	15
AWHP 11 MR-2	2 ... 75 m	30 m	15
AWHP 11 TR-2	2 ... 75 m	30 m	15
AWHP 16 MR-2	2 ... 75 m	30 m	15
AWHP 16 TR-2	2 ... 75 m	30 m	15



BAXI LEVEGŐ-VÍZ HŐSZIVATTYÚK



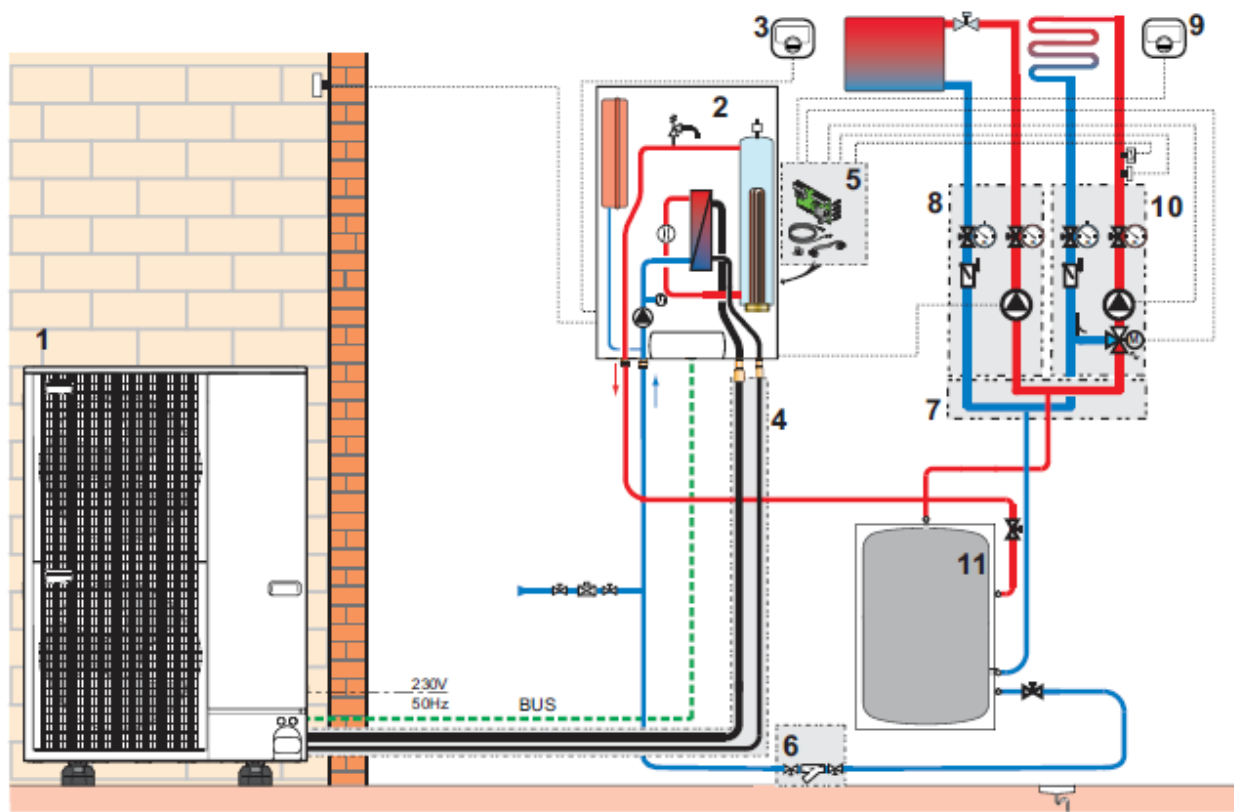
BAXI LEVEGŐ-VÍZ HŐSZIVATTYÚK



MW-5000759-2

- | | |
|---|---|
| <p>1 Kültéri egység</p> <p>2 Csatlakoztatott termosztát</p> <p>Mago</p> <p>3 Beltéri modul elektromos tartalékkal</p> <p>4 Közvetlen padlófűtés csatlakoztatókészlet</p> <p>5 1/4"-3/8" csatlakozó AWHP 4.5 MR és AWHP 6 MR-3 számára</p> | <p>6 Fűtés / használati meleg víz fordítószelepet + használati meleg víz érzékelőt tartalmazó készlet</p> <p>7 Szűrő és elzárószelep-készlet</p> <p>8 Hidraulikus csatlakozókészlet egy használati melegvíz-tartályhoz</p> <p>9 Hűtőcsatlakozó készlet, 1/2"-1/4"</p> |
|---|---|

BAXI LEVEGŐ-VÍZ HŐSZIVATTYÚK

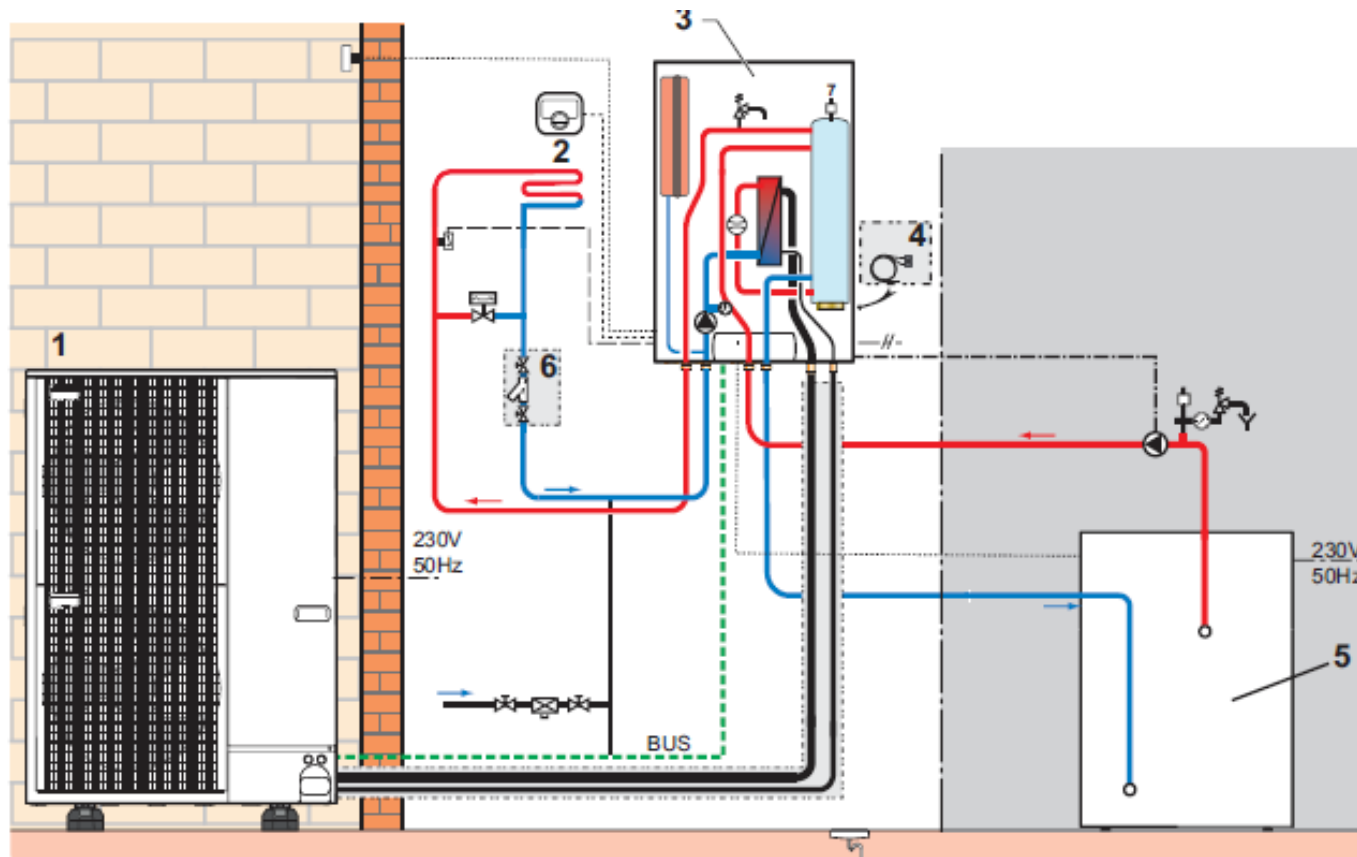


MW-5000757-2

- | | |
|--|---|
| 1 Kültéri egység | 7 Gyűjtő 2/3 körhöz |
| 2 Beltéri modul elektromos tartalékkal | 8 Közvetlen kör készlet keringetőszivattyúval |
| 3 Az A körhöz csatlakoztatott termosztát | 9 A B körhöz csatlakoztatott termosztát |
| 4 Hűtőközeg csatlakozása, 5/8" – 3/8", 10 m | 10 Háromutas szelep készlet keringetőszivattyúval |
| 5 SCB-04 második kör vezérlőrendszer kártyakészlet | 11 Puffertartály |
| 6 Szűrő és elzárószelep-készlet | |

www.gepesz.hu

BAXI LEVEGŐ-VÍZ HŐSZIVATTYÚK



- 1 Kültéri egység
- 2 Csatlakoztatott termosztát
- 3 Beltéri modul

- 4 Közvetlen padlófűtés csatlakoztatókészlet
- 5 Álló gáz-/olajtüzelésű kazán
- 6 Szűrő és elzárószelep-készlet

MW-5000758-2

BAXI LEVEGŐ-VÍZ HŐSZIVATTYÚK



PBS-I FS2
sorozat

4.5
6
8
11
16

EGYFÁZISÚ



MR H

TR E(M) (TR)



HÁROM FÁZISÚ

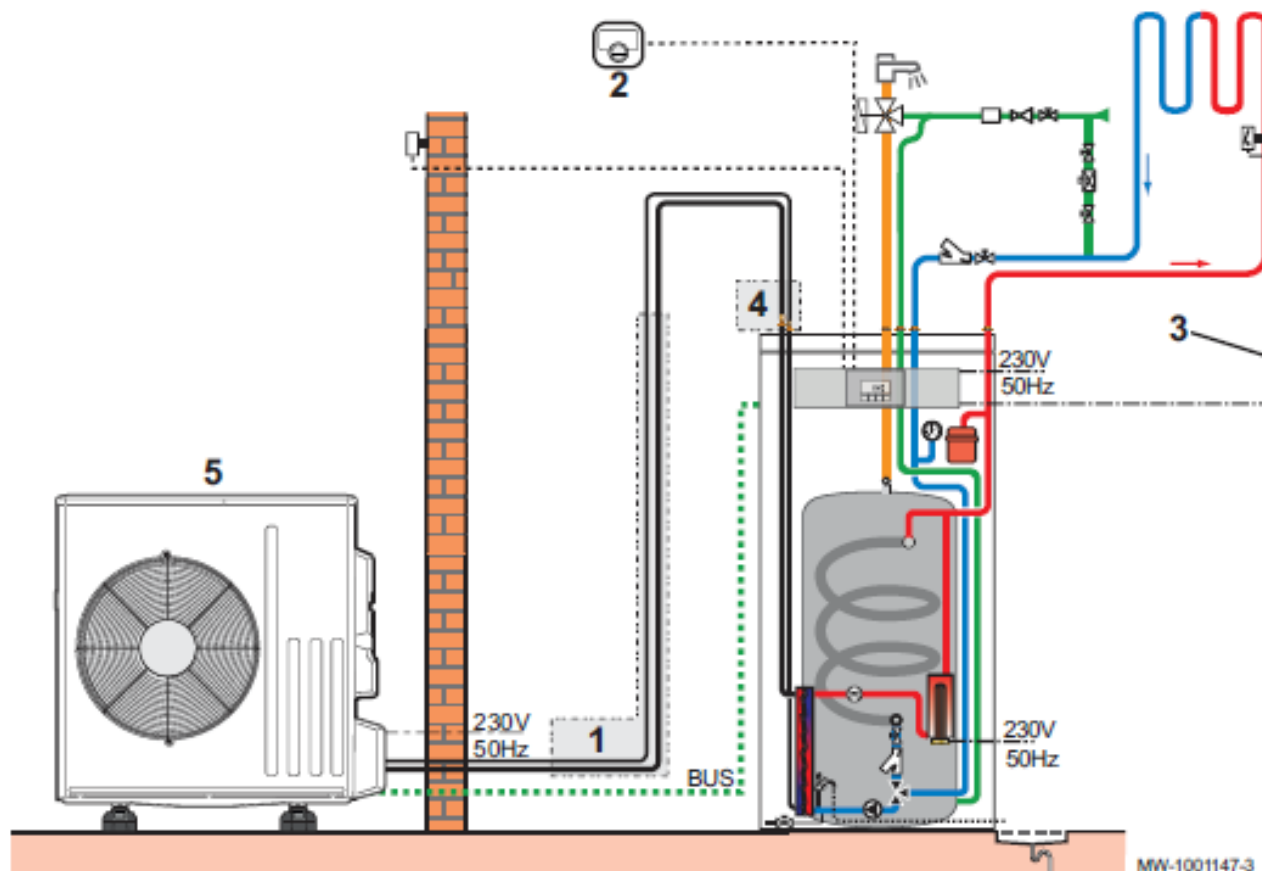


KAZÁNNAL ÖSSZEKAPCSOLHATÓ



ELEKTROMOS KIEGÉSZÍTŐ FŰTÉS

BAXI LEVEGŐ-VÍZ HŐSZIVATTYÚK



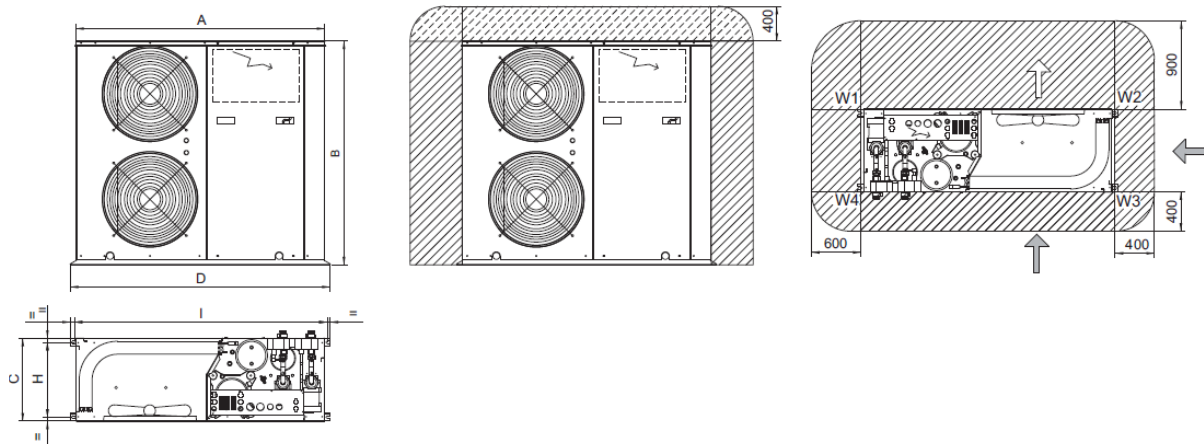
- 1 Hűtőközeg csatlakozókészlet, 1/2" – 1/4"
- 2 Mago csatlakoztatott termosztát
- 3 Közvetlen padlófűtés csatlakoztatókészlet

- 4 1/4"-3/8" AWHP 4.5 MR és AWHP 6 MR-3 csatlakozás
- 5 Kültéri egység

MW-1001147-3

BAXI LEVEGŐ-VÍZ HŐSZIVATTYÚK

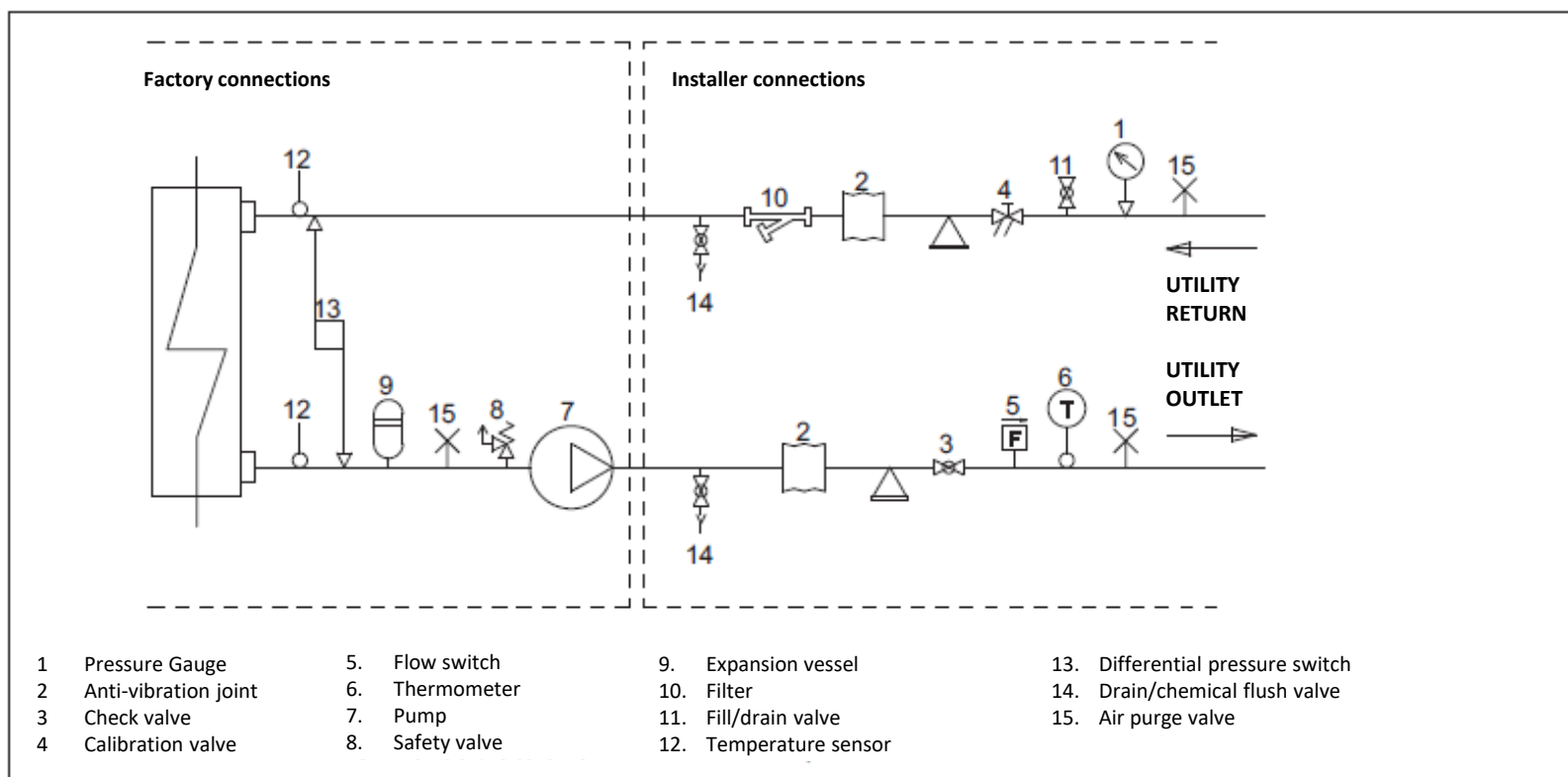
MONOBLOKK RENDSZERŰ: PBM-i sorozat



Dimensions		PBM-i 20	PBM-i 30	PBM-i 40
A	mm	1470	1470	1720
B	mm	1200	1700	1700
C	mm	570	570	670
D	mm	1507	1507	1757
H	mm	497	497	597
I	mm	1477	1477	1727

BAXI LEVEGŐ-VÍZ HŐSZIVATTYÚK

MONOBLOKK RENDSZERŰ: PBM-i sorozat



Tartozékok

BAXI



Vezérlőegység
Th-Tune

LSP 71004001

Kötelezően telepítendő
Alternatíva: Szerviz
billentyűzet pGD1



Szerviz billentyűzet
pGD1

LNP 71004005

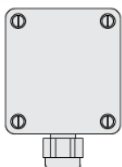
Kötelezően telepítendő
Alternatíva:
Vezérlőegység
Th-Tune



Vezérlőkábel 3 m

A7725622

Kötelezően telepítendő
Szerviz billentyűzet
pGD1 alkalmazásakor



Külső hőmérséklet-
érzékelő

LNP 71004016 - PBM

KA00050 - PBM-i

Kötelezően telepítendő



www.gepsz.hu





DHW/storage tank
temperature sensor

LNP 71004017

Kötelezően telepítendő



Vízszűrő

LNP 71004013 - G 2 " - PBM-i

Kötelezően telepítendő



Áramláskapcsoló

7112591 - 1-8 "

Kötelezően telepítendő



Bővítő modul

LNP 71004014



RS485 kieg. kártya

LNP 71004006

Tartozékok

BAXI



Anti-vibrációs
alapszerelvény

LNP 71004010 - PBM 15

LNP 71004011 - PBM 25/38 & PBM-i



Háromjártatú HMV-
váltószelep

LNP 71004007 - G 1 ¼ "



Kondenzátum tálca

LNP 71004008 - PBM-i 20/30

LNP 71004018 - PBM-i 40



Fűtőkábel
kond.tálcához

LNP 71004009



Elektromos
fűtőpanel

LNP 71004001 - 3 kW 230V

LNP 71004002 - 3 kW 400V

LNP 71004003 - 6 kW 400V

LNP 71004004 - 9 kW 400V

www.gepsz.hu





ATLANTIC LEVEGŐ-VÍZ HŐSZIVATTYÚK



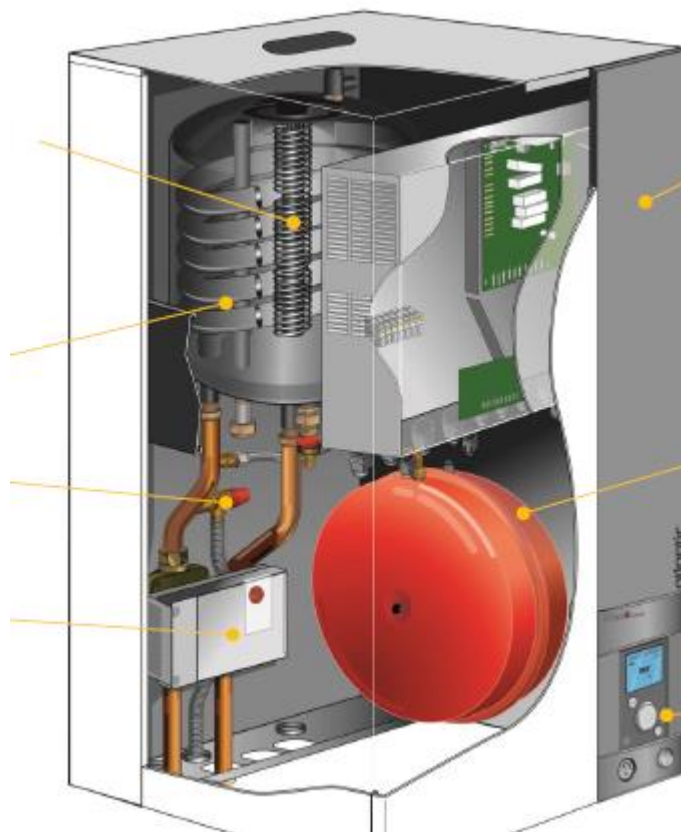
ATLANTIC LEVEGŐ-VÍZ HŐSZIVATTYÚK

Elektromos fűtőpatron

Koaxiális hőcserélő

Biztonsági szelep

Keringtető szivattyú



Megújult külső design

Tárgulási tartály

Navistem 400S
felhasználói felület

ALFEA BELTÉRI EGYSÉG

ATLANTIC LEVEGŐ-VÍZ HŐSZIVATTYÚK

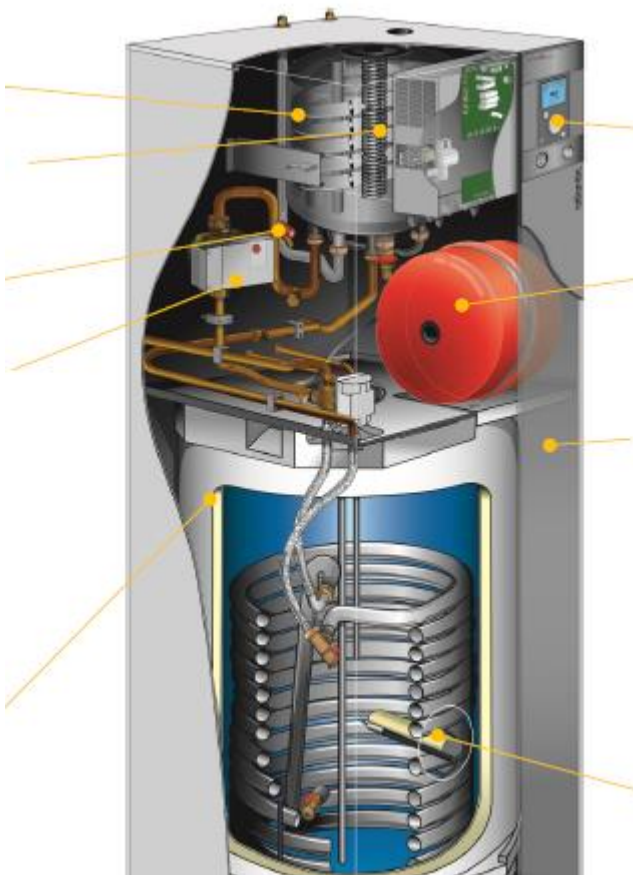
Koaxiális hőcserélő

Elektromos fűtőpatron

Biztonsági szelep

Keringtető szivattyú

190 l-es zománcozott
HMV tároló,
megerősített
szideteléssel



Navistem 400S
felhasználói felület

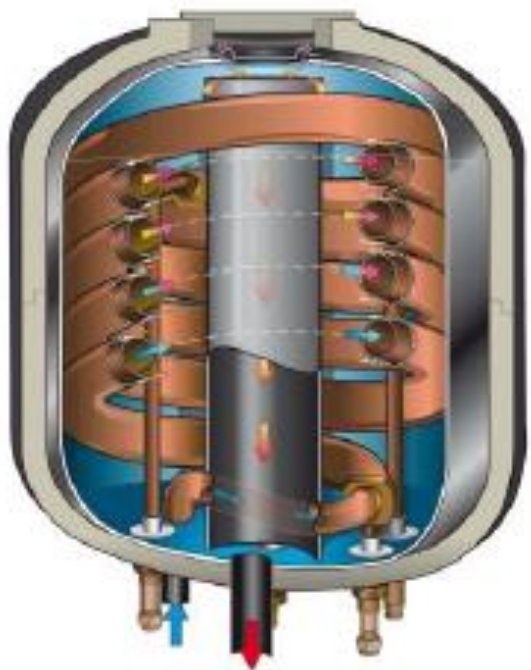
Tágulási tartály

Megújult külső design

Tároló védelem

ALFEA DUO BELTÉRI EGYSÉG

ATLANTIC LEVEGŐ-VÍZ HŐSZIVATTYÚK



Szabadalmaztatott koaxiális hőcserélő

 **technológia**

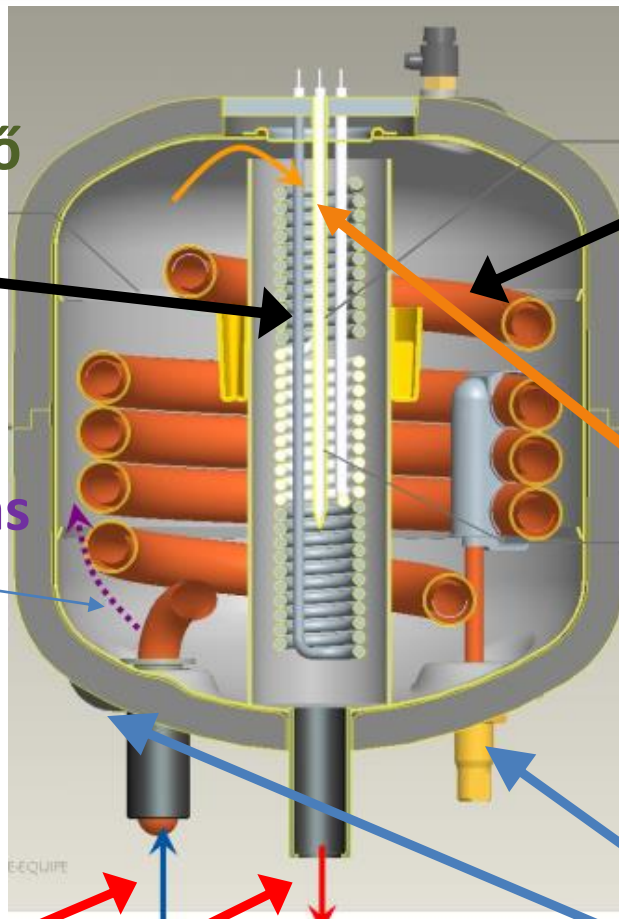
új hidraulikus kialakítás – cső a csőben
a hőcserélő egy puffertartályba merül
magasabb teljesítmény
kevésbé érzékeny a szennyeződésekre
megbízható és hatékony működés

koaxiális hőcserélő

Villamos kiegészítő
3 vagy 6 kW

Elsődleges hőátadás
termikus

Fűtési visszatérő
Fűtési előremenő



koaxiális hőcserélő

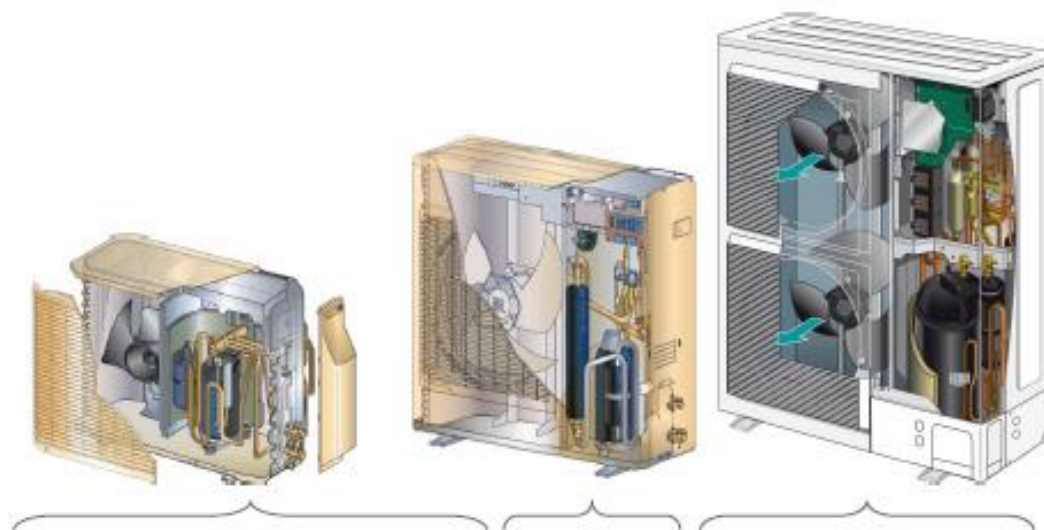
Másodlagos hőátadás
villamos

Kalorikus csatlakozás



ATLANTIC LEVEGŐ-VÍZ HŐSZIVATTYÚK EXTENSA

DC inverter



Performances

5 kW

6 kW

8 kW

10 kW

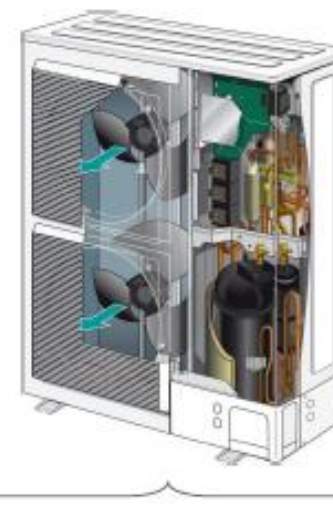
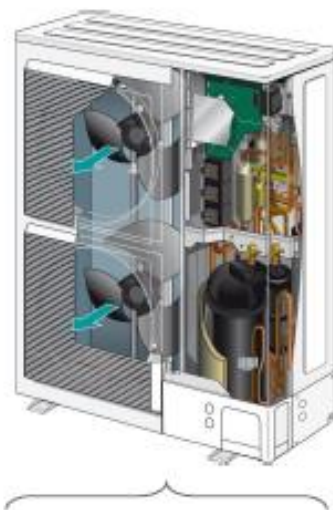
13 kW

16 kW

Működési tartomány: -20 / +35 C° (fűtés)
+8 / +43 C° (hűtés)

ATLANTIC LEVEGŐ-VÍZ HŐSZIVATTYÚK EXCELLIA

DC inverter



Performances

mono 11 kW 14 kW

Tri 11 kW 14 kW 16 kW

Működési tartomány: -25 / +35 C° (fűtés)
+8 / +43 C° (hűtés)

Modulációs szobatermosztát

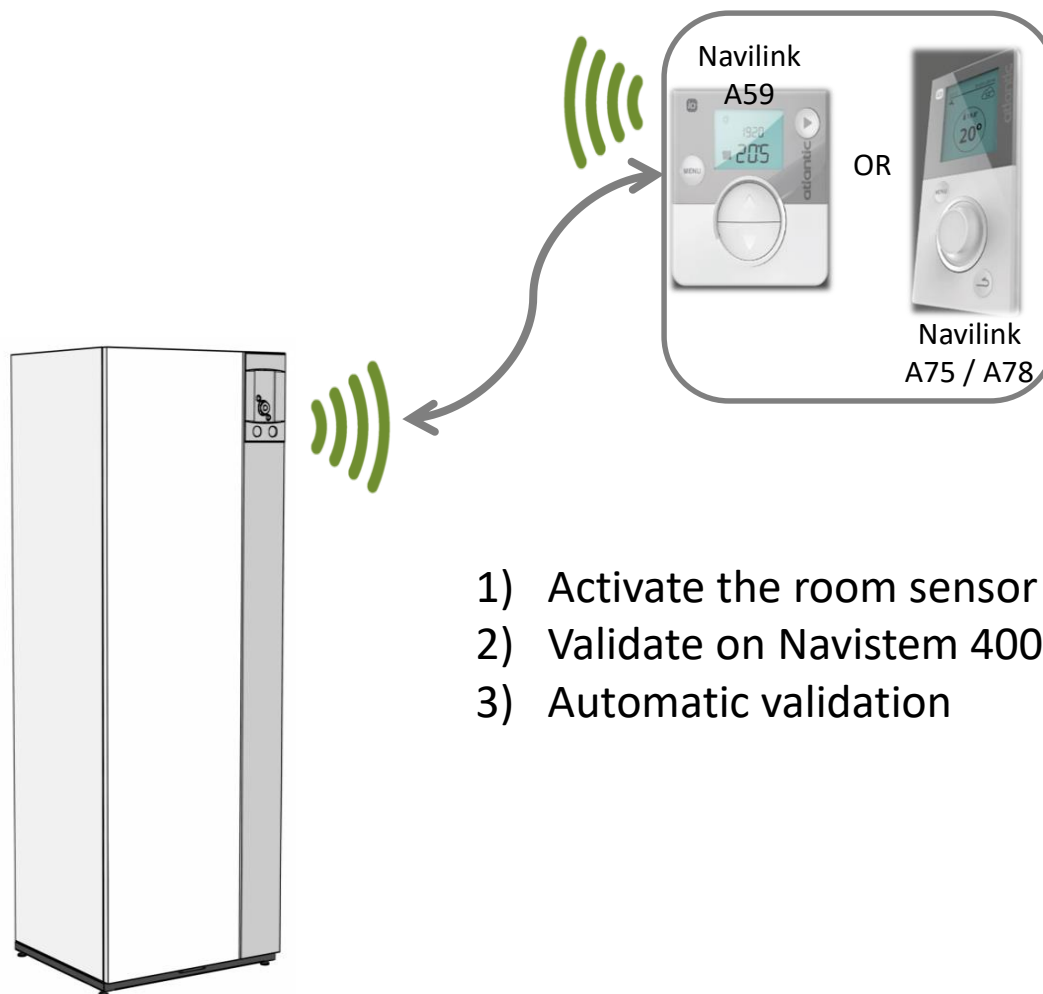
- Navilink A59 - 074 208



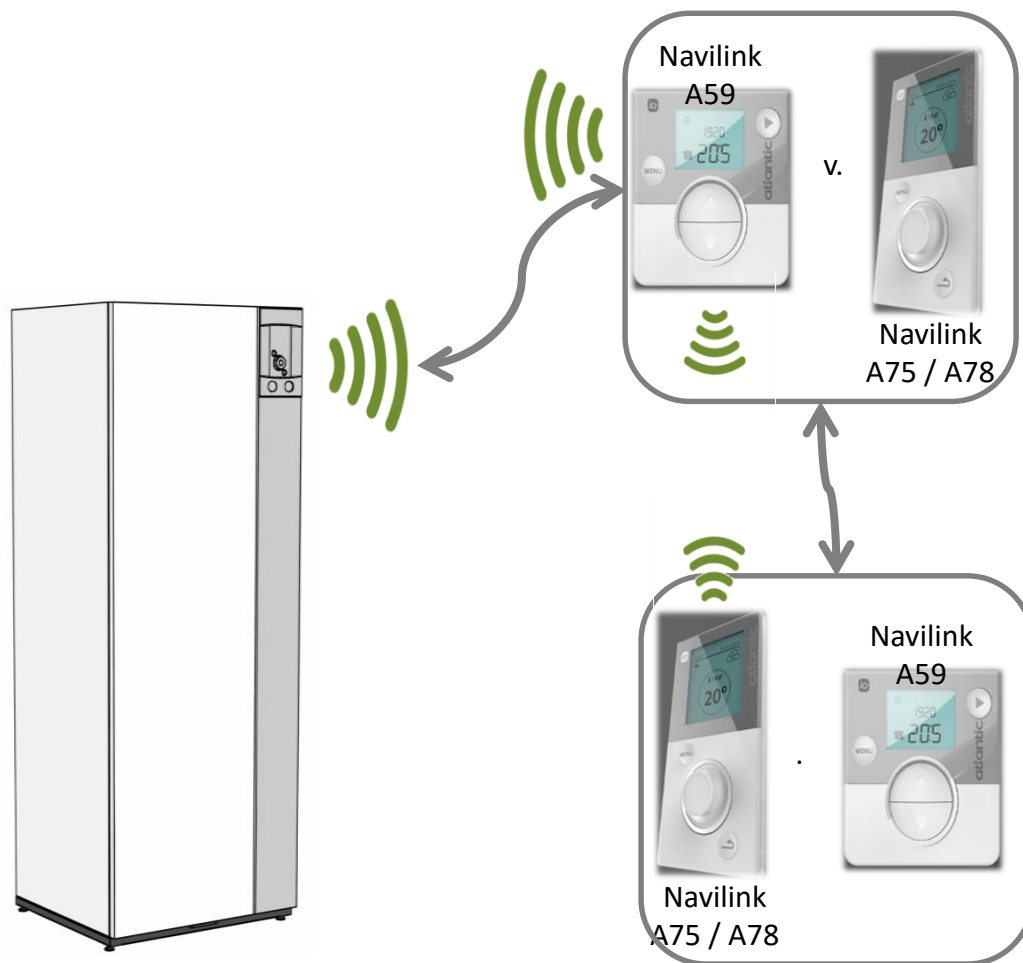
- Navilink A75/78 - 074 213
074 214



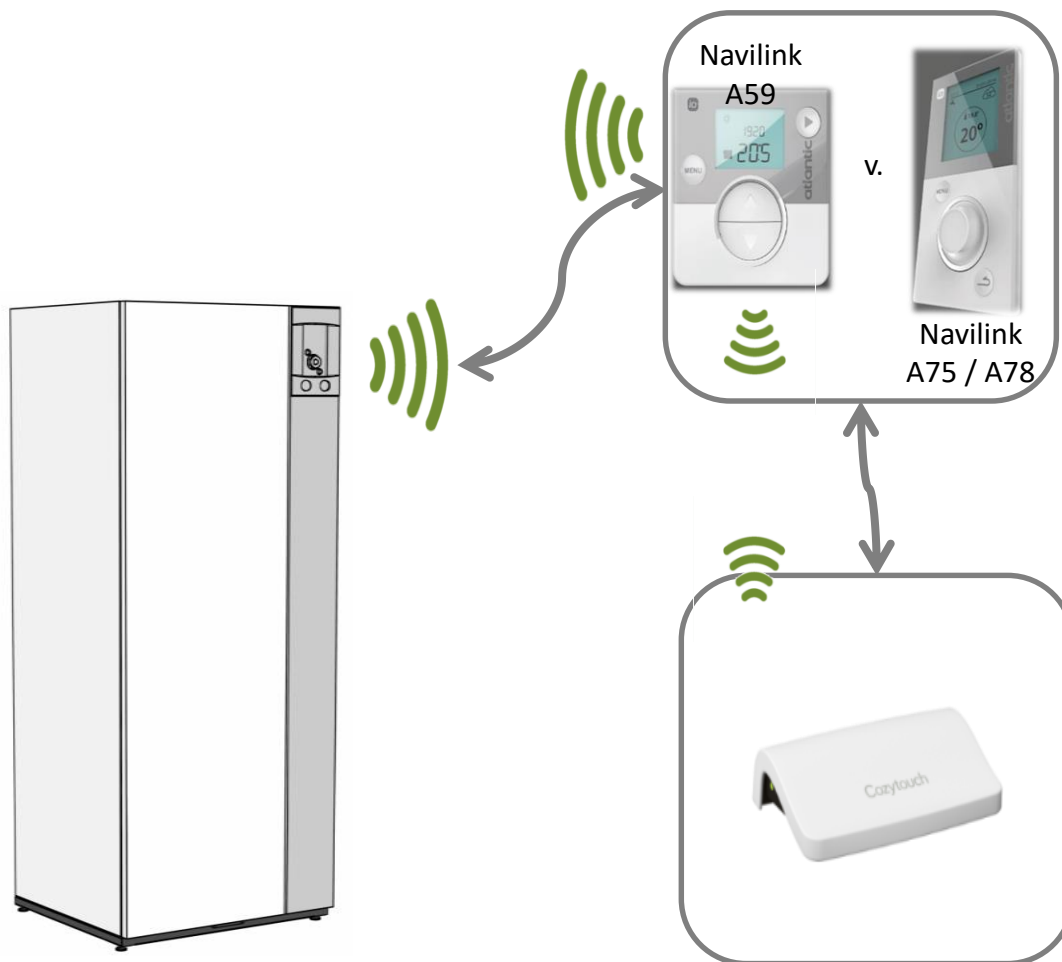
1 zóna szabályzása



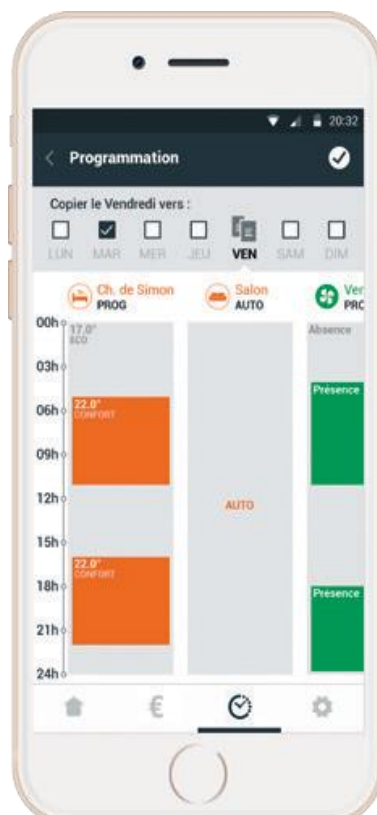
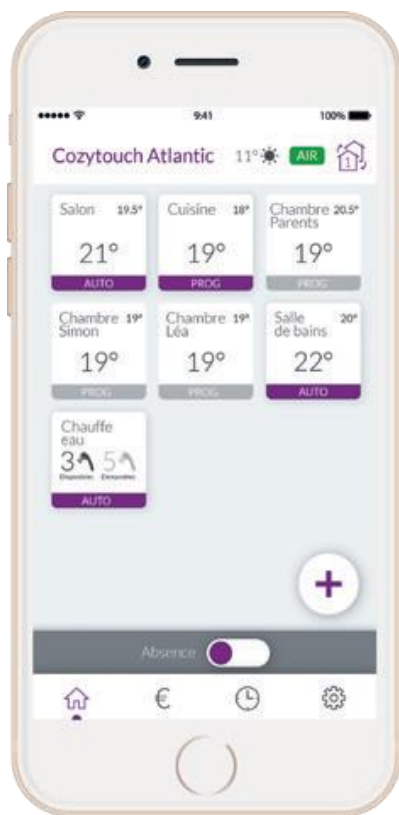
2 zóna szabályzása



Cozytouch csatlakoztatása



Cozytouch csatlakoztatása



ATLANTIC LEVEGŐ-VÍZ HŐSZIVATTYÚK EXPLORER



www.gepezs.hu

FENNTARTHATÓSÁG ÉS KÖRNYEZETTUDATOSSÁG

Gázkazánok:

- Az energiahordozó (földgáz) lehető leghatékonyabb felhasználása

Kizárólag kondenzációs BAXI földgáz üzemű kazánok forgalmazása

Szezonális helyiségfűtési hatásfok legalább 92%

- Kibocsátási értékek minimalizálása

2018. szeptember 26.-tól NOx kibocsátás 56 mg/kWh alatt

A BAXI készülékek a határérték legfeljebb 50%-át érik el

FENNTARTHATÓSÁG ÉS KÖRNYEZETTUDATOSSÁG

Gázkazánok és hőszivattyúk:

- A hőleadói oldal komfortos szabályzásával a működési idő és teljesítmény optimalizálása

Időjáráskövető szabályzás

Eltérő hőigénnyel rendelkező körök szétválasztása és független szabályzása

Helyiségenkénti szabályzás lehetősége

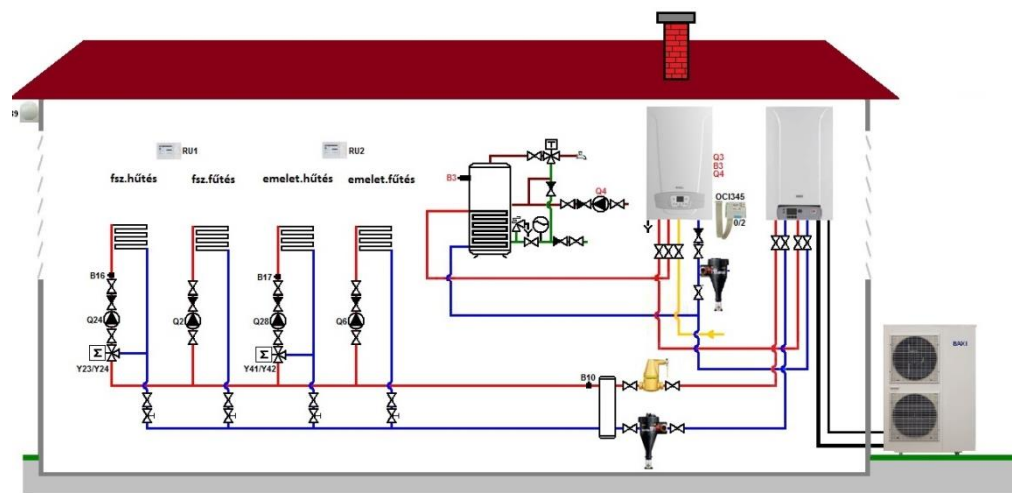
Csatlakozási lehetőség épületfelügyeleti rendszerekhez

FENNTARTHATÓSÁG ÉS KÖRNYEZETTUDATOSSÁG

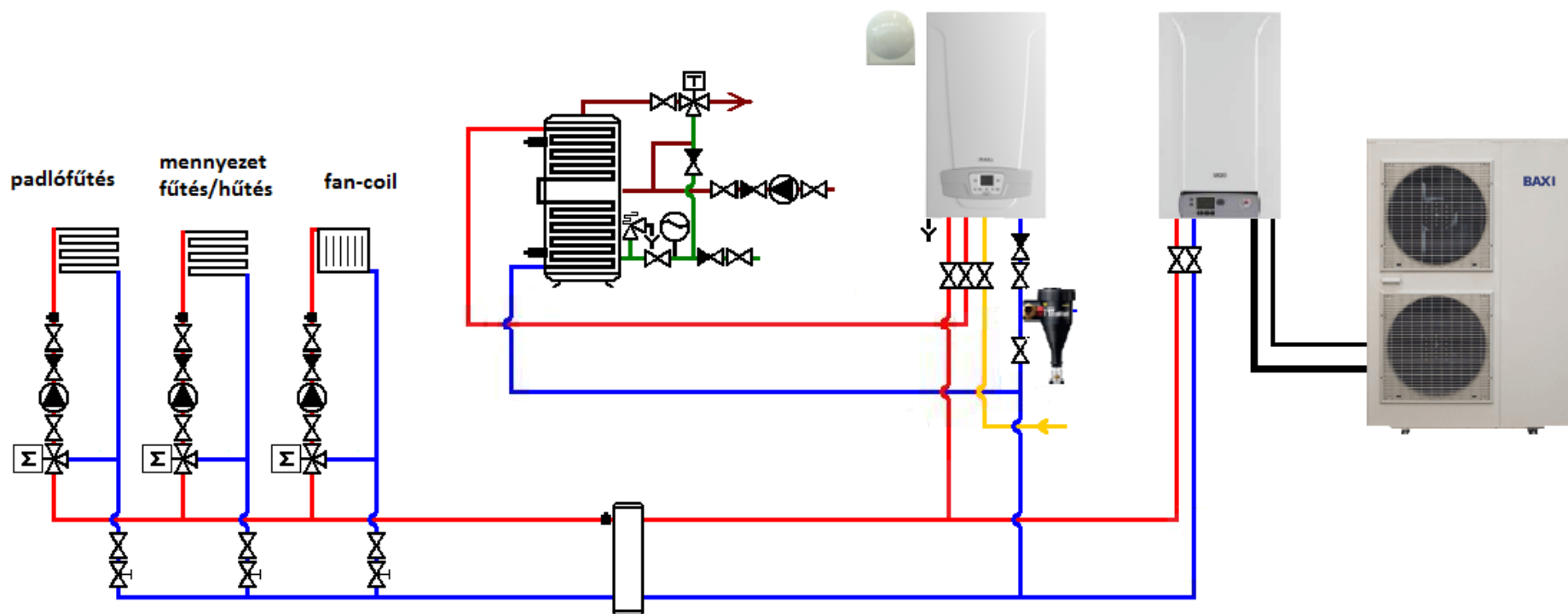
Vegyes rendszerek:

- Hőszivattyú és gázkazán integrált rendszerben közös vezérléssel

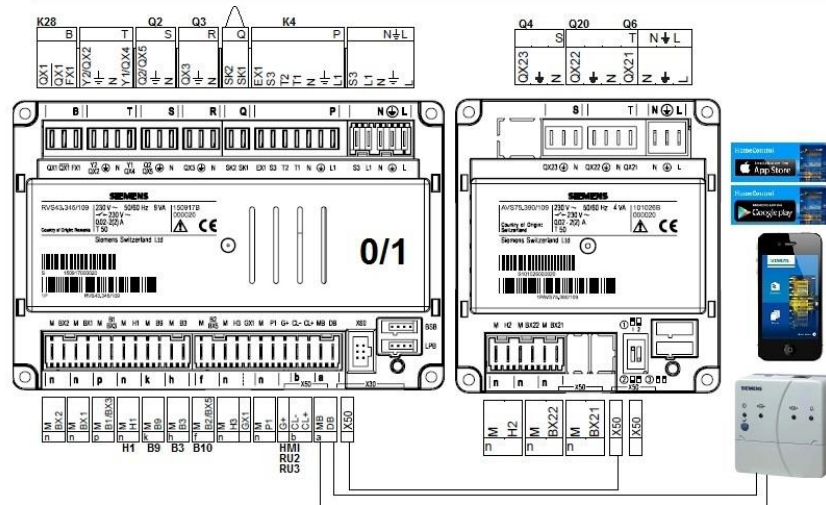
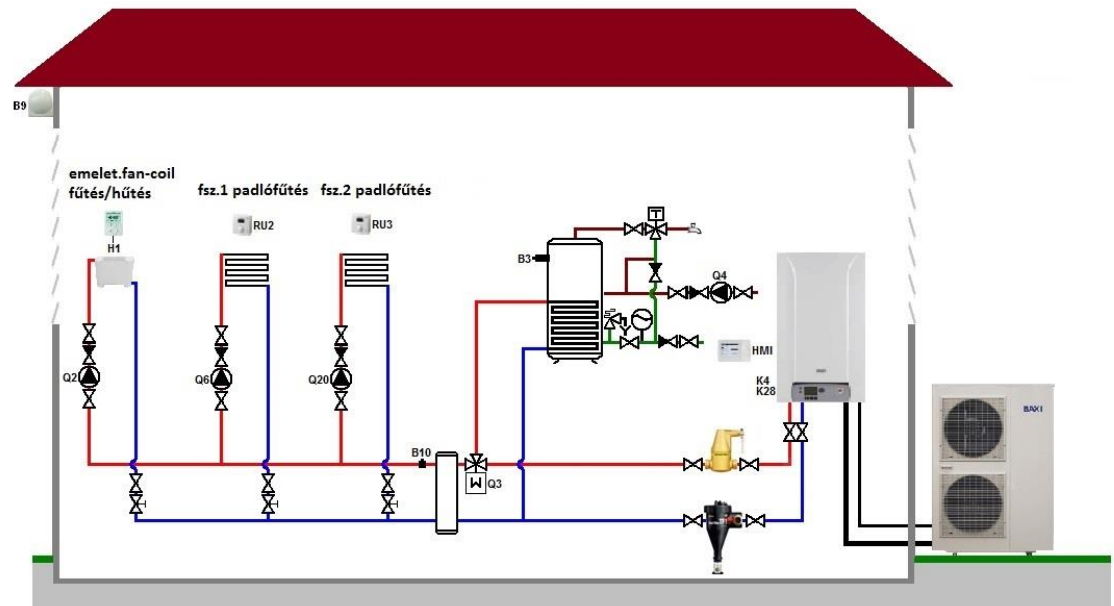
Kihhasználja mindkét hőtermelő előnyös tulajdonságait, működési jellemzőit



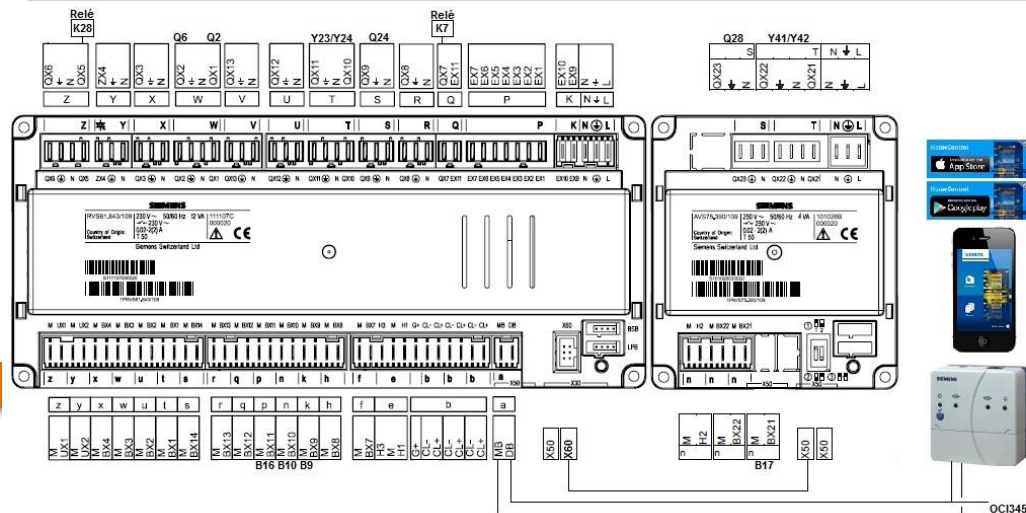
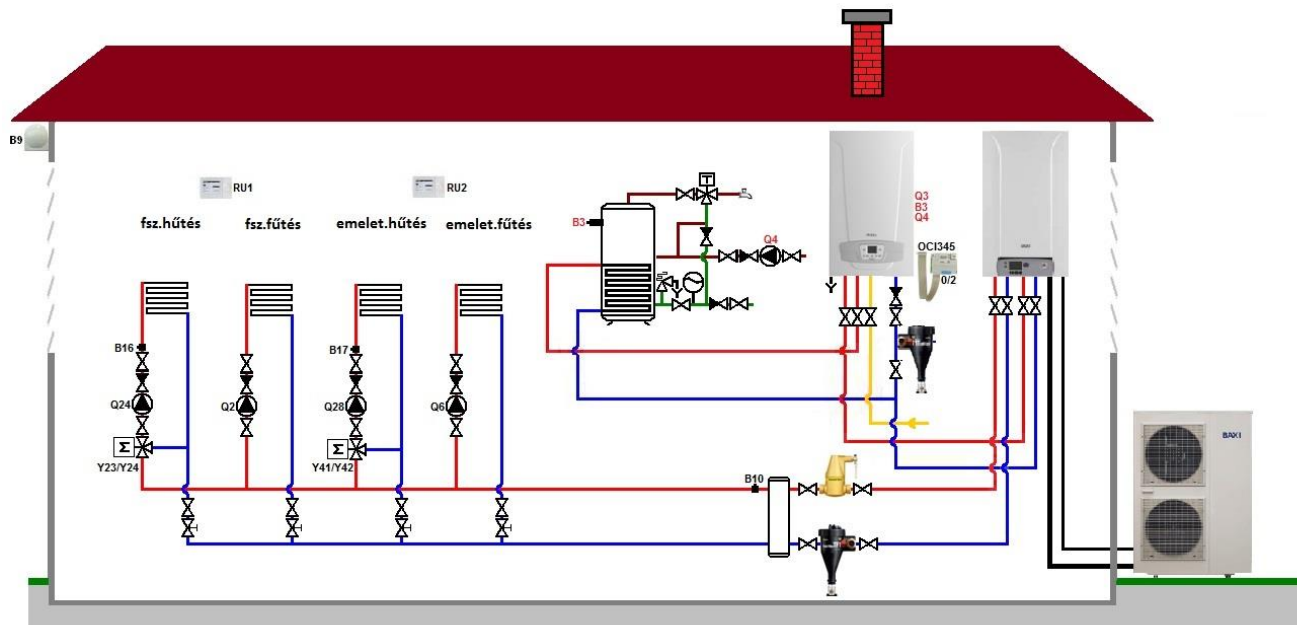
HŐSZIVATTYÚK A FŰTÉSI/HŰTÉSI RENDSZERBEN



HŐSZIVATTYÚK A FŰTÉSI/HŰTÉSI RENDSZERBEN



HŐSZIVATTYÚK A FŰTÉSI/HŰTÉSI RENDSZERBEN



Köszönöm a figyelmet!

www.gepesz.hu

