



Vaillant rendszerek a megújuló energia szolgálatában

Napkollektoros és napelemes rendszerek
aroTHERM hőszivattyúk
flexoTHERM hőszivattyúk
aroSTOR/Magna Aqua HVM hőszivattyúk
recoVAIR lakásszellőztető rendszer

Hartai Mátyás
+36 20 299 4252
matyas.hartai@vaillant-group.com



Vaillant rendszerek a megújuló energia szolgálatában

Megújuló energiaforrásokról általában

Európa szerte egyre fontosabb a **megújuló energiaforrások** felhasználása a fűtéstechikában. A 2013 júliusában érvénybe lépő ErP szabályozás is ezt a folyamatot erősíti

A levegő/víz hőszivattyúk a környezetvédelem, a fenntarthatóság és a CO₂ nélküli fűtés **alapszintű termékeivé** váltak

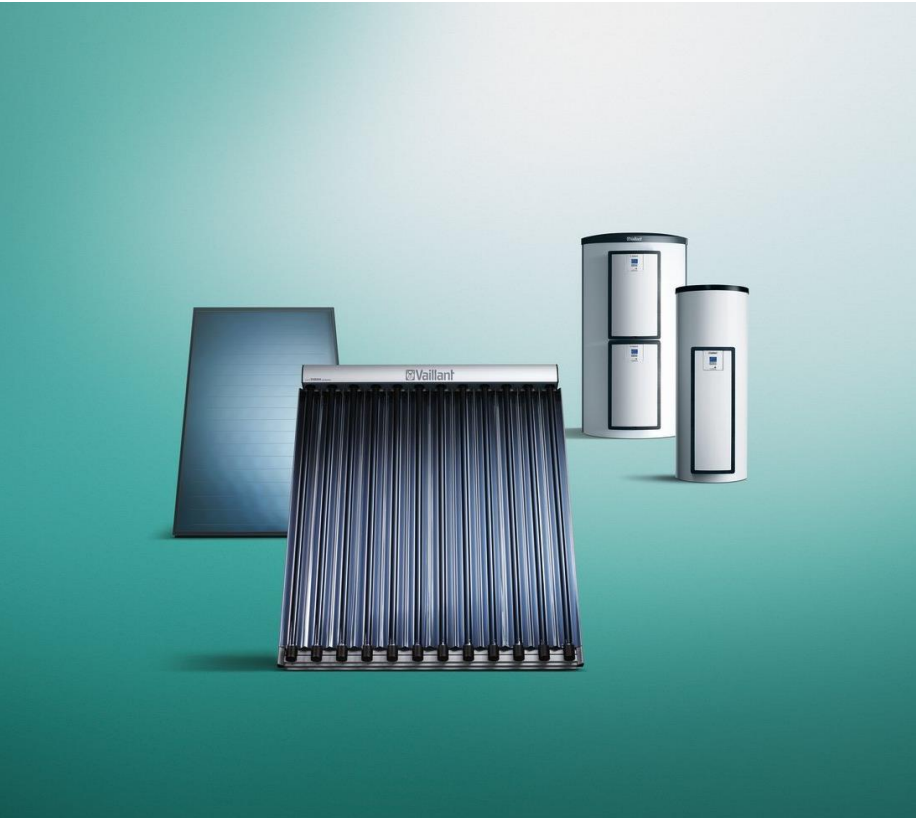
A növekvő energiaárak és az EU klímacéljai a környezettudatos eszközök elterjedését ösztönzik.

A jövőbemutató technológián túl a belső **hőkomfort** (fűtés-hűtés) iránti igény is fokozatosan növekszik

A levegő/víz hőszivattyúk új épületekben, illetve hibrid rendszerként történő **rugalmas alkalmazhatósága** egyre vonzóbb

Vaillant rendszerek a megújuló energia szolgálatában

Napkollektoros rendszerek



■ auroTHERM

- Kollektor valamennyi igényre

■ auroSTEP plus

- Nyomás alatti- és drain-back rendszerben
- Moduláris felépítésű 3 különféle tároló méretben

■ aIISTOR

- Valamennyi energiaforrással kombinálható
- 6000 literig kaszkádolható

Vaillant rendszerek a megújuló energia szolgálatában

auroPOWER napelemes rendszerek



- Egymással összehangolt rendszerkomponensek a legjobb márkaminőségben
- Hosszú garanciaidő a napelemekre, illetve az inverterre
- Intelligens energia-menedzsment a maximális hozamért
- Nagyobb fokú függetlenség a szolgáltatóktól
- Németországban gyártott termékek

Vaillant rendszerek a megújuló energia szolgálatában

auroPOWER napelemes rendszerek

auroPOWER inverter

- 4 db 1 fázisú kivitel (2 – 4 kW)
- 4 db 3 fázisú kivitel (3 – 6 kW)
- Németországban készült
- Integrált web server
- Gyors és egyszerű telepítés
- Online web portal az inverternek



Vaillant rendszerek a megújuló energia szolgálatában

Hőszivattyús termékportfólió

- aroTHERM monoblokkos levegő víz hőszivattyú
 - 5-15 kW teljesítménnyel (az adatok A7/W35 állapotra vonatkoznak)
 - uniTOWER kompakt beltéri egység több hidraulikus kiegészítővel
- flexoTHERM monoblokkos hőszivattyú
 - Egy típus az összes hőforrásra
 - 5-19 kW teljesítménnyel
 - Több hidraulikus kiegészítő (pl.: passzív hűtési modul, talajvíz hőcserélő)
- geoTHERM hőszivattyú a nagyobb igényekhez



Az új erősségünk

Csendes üzem, gyors telepítés

Akár 5-ös COP (A7/W35),
A++ fűtésre „A” osztály
HMV-re



Halk üzemmód

Hangnyomás: 52 dB(A)**

„Halk üzemmód”: ~35 dB(A)

Sound safe rendszer

Gyors telepítés

Hűtőközeggel töltve– 15 m
távolságig, max 25m



Kiegészítők beépíthetőek

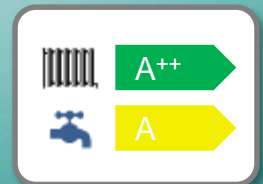
Több mint 200 liter HMV naponta

<40 dB(A)

„Split Mounting Concept”

Széles modulációjú elektromos
utánfűtés

Telepítési segéd



3
kW*

5
kW*

7
kW*

10
kW*

12
kW*

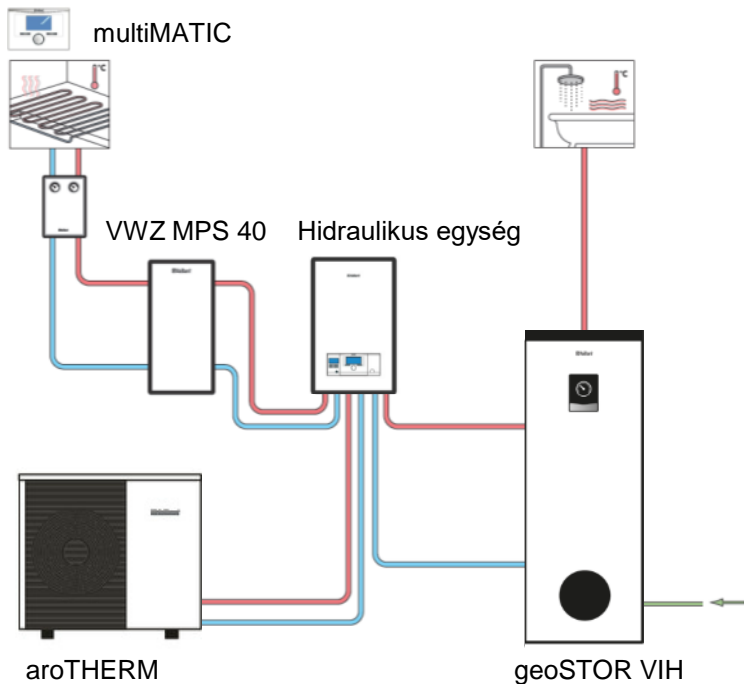
* Fűtési teljesítmény: A-7/W35 mellett

** Hangnyomás érték A7/W55 (EN 12102) : 52 dB(A) a 3/5 kW, 54 dB(A) a 7 kW és 56 dB(A) a 10/12 kW teljesítményű készülékek esetén

aroTHERM rendszer felépítés lehetőségei

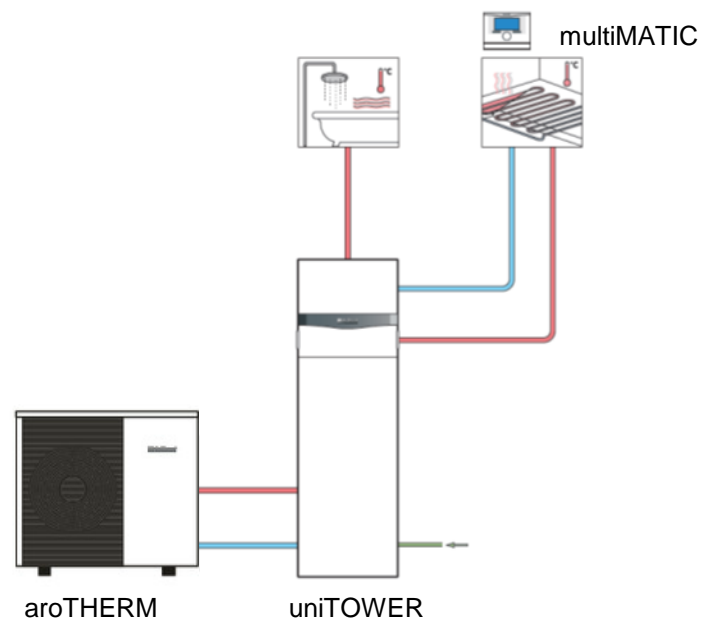
aroTHERM rendszer hidraulikus modullal

- Különböző rendszerkialakításokat tesz lehetővé
- Meglévő rendszerkomponensek is használhatóak.
- **Több HMV nagyobb tartállyal**
- Szolár hő- és villamos energia hasznosításának lehetősége



aroTHERM rendszer uniTOWER beltéri egységgel

- Minden elem a beltéri egységbe építhető
- Gyors telepítés
- Szolár villamos energia hasznosításának lehetősége



Mindent bele – uniTOWER beltéri egység

Hűtőközeg csatlakozás a készülék tetején

18 literes fűtési tágulási tartály

Kondenzátor

Kiegészítő fűtés

Fűtési szivattyú és váltószelep

190L HMV tároló

Nem látható:

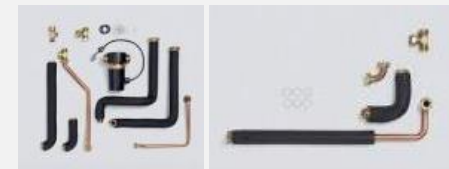
- Teljesen levehető burkolat
- Rendszer kijelző
- Új rögzítés a rendszer vezérléshez (VR 70/71)
- Schrader szelep a beltéri egységben is



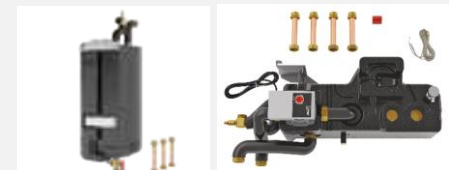
Integrálható opcionális kiegészítők



HMV tágulási tartály



Cirkulációs szivattyú



Puffer tartály vagy két körös fűtési rendszer



Elektromos védőanód

GeniaAir Split és GeniaSet Split rendszer



5

kW*

7

kW*

10

kW*

12

kW*



Made in France

- A hőszivattyúk a franciaországi Nantes városában készülnek



KÖNNYŰ telepítés

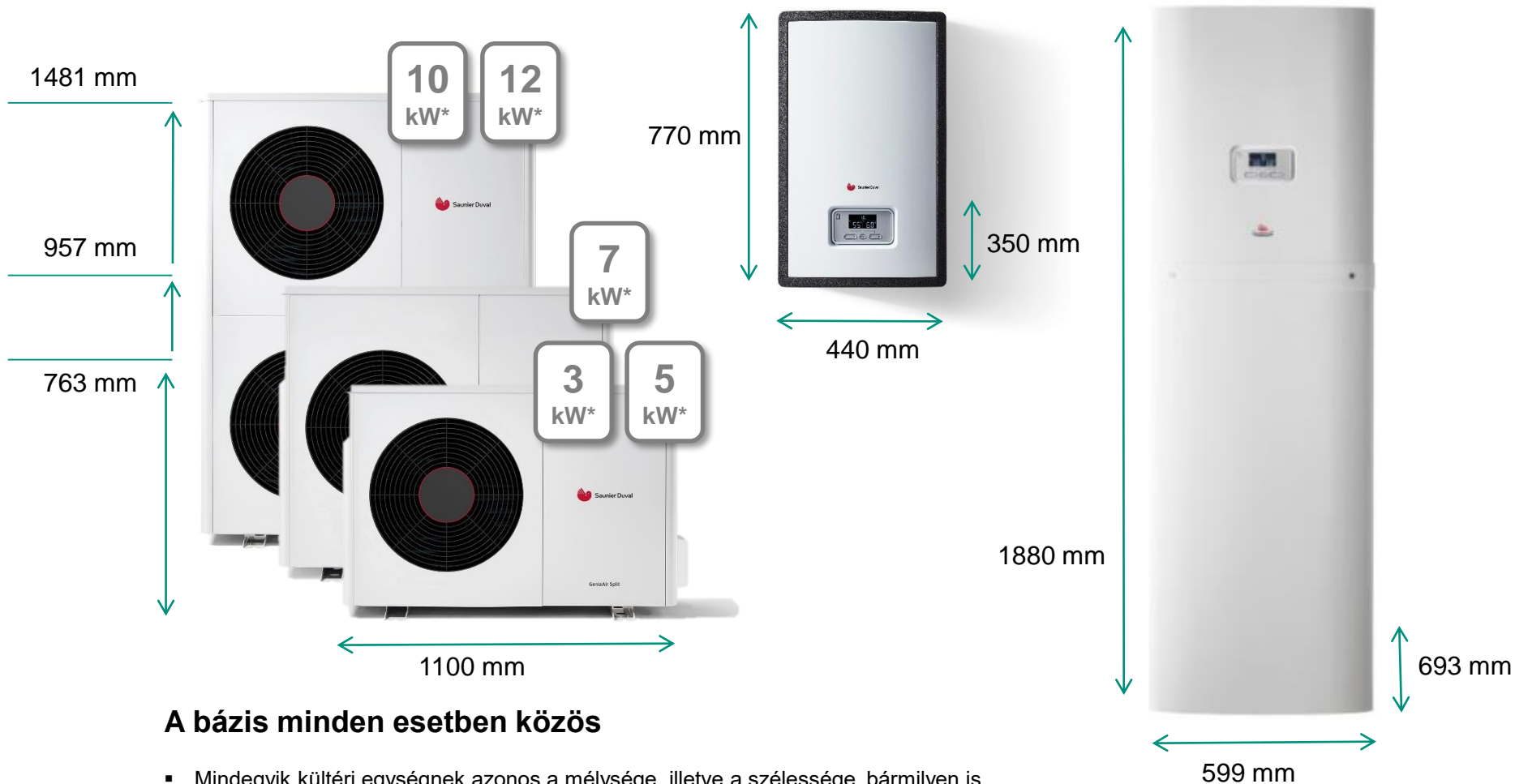
- Lehetőség van az összes opcionális tartozék beépítésére
- Széles modulációjú elektromos utánfűtés
- Telepítés varázsló speciális beüzemelési menüvel
- Előre feltöltött hűtőkör, egészen 15 méter távolságig (maximális táv: 25 m)

Megbízható teljesítmény

- Több mint 200 liter HMV naponta
- Akár 5-ös COP (A7/W35), A++ fűtésre „A” osztály HMV-re
- Robosztus rendszertervezés
- Halk működés kint és bent
- 15 éves alkatrész ellátási idő

* Fűtési teljesítmény: A-7/W35 mellett

A Saunier Duval hőszivattyú méretei



A bázis minden esetben közös

- Mindegyik kültéri egységnek azonos a mélysége, illetve a szélessége, bármilyen is a ház felépítése. Ennek köszönhetően lehetőség van arra is, hogy nagyobb teljesítményű egységet válasszunk.
- A hűtési kör csatlakozói minden esetben ugyanott helyezkednek el, hogy egységesíthető legyen az építkezés telepítési fázisa.

Vaillant rendszerek a megújuló energia szolgálatában

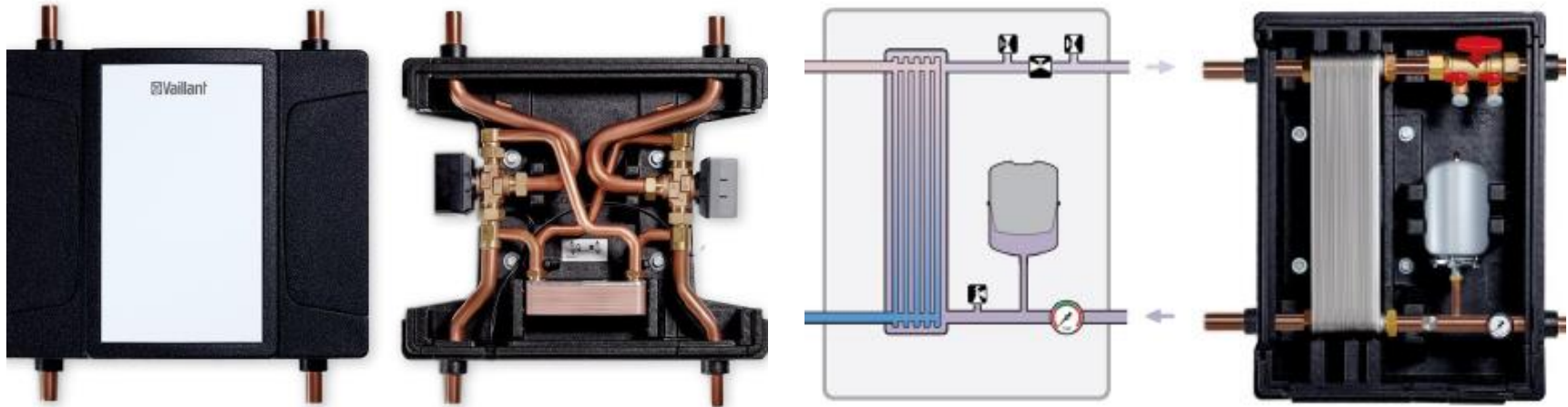
flexoTHERM/flexoCOMPACT hőszivattyú

- Egyetlen hőszivattyú az összes energiaforrásra
- flexoCOMPACT beépített rozsdamentes acél tárolóval
- -22°C-ig üzemel
- Passzív hűtés a talajhő- és víz hőszivattyúk számára
- Rezgéscsillapított alaplemezre építve
- aroCOLLECT levegős kültéri egység a halk működés érdekében



Vaillant rendszerek a megújuló energia szolgálatában

flexoTHERM/flexoCOMPACT hőszivattyú – hidraulikus kiegészítők



■ Passzív hűtés modul

- 11 és 19 kW-os teljesítményben
- 1 váltó- és 1 keverő szeleppel

■ fluoCOLLECT talajvíz modul

- 11 és 19 kW-os teljesítményben
- Párazáró szigetelés
- Töltő szelep és szondaköri tágulási tartály

Vaillant rendszerek a megújuló energia szolgálatában

flexoTHERM/flexoCOMPACT hőszivattyú – hidraulikus kiegészítők



■ aroCOLLECT

- Levegős gép esetén (ahol a minél alacsonyabb zajszenyezés az igény)
- Tartó keret külön rendelhető
- Kettő egység esetén előszerelt Tichelmann bekötőcső



■ Talajköri töltő állomás

Vaillant rendszerek a megújuló energia szolgálatában

aroSTOR/Magna Aqua HMV hőszivattyú

- 2021 január 1-e után megújuló energiaforrások beépítése minden új épületbe
- Jól szigetelt épületben az igények eltolódnak a használati melegvíz termelés felé
- Magna Aqua / aroSTOR HMV hőszivattyú
 - 200 és 270 literes kivitelben
 - Csőspirálos verzióban is
 - -7°C -ig hőszivattyús üzem



Vaillant rendszerek a megújuló energia szolgálatában

recoVAIR özponti hővisszanyerős lakásszellőtető berendezés

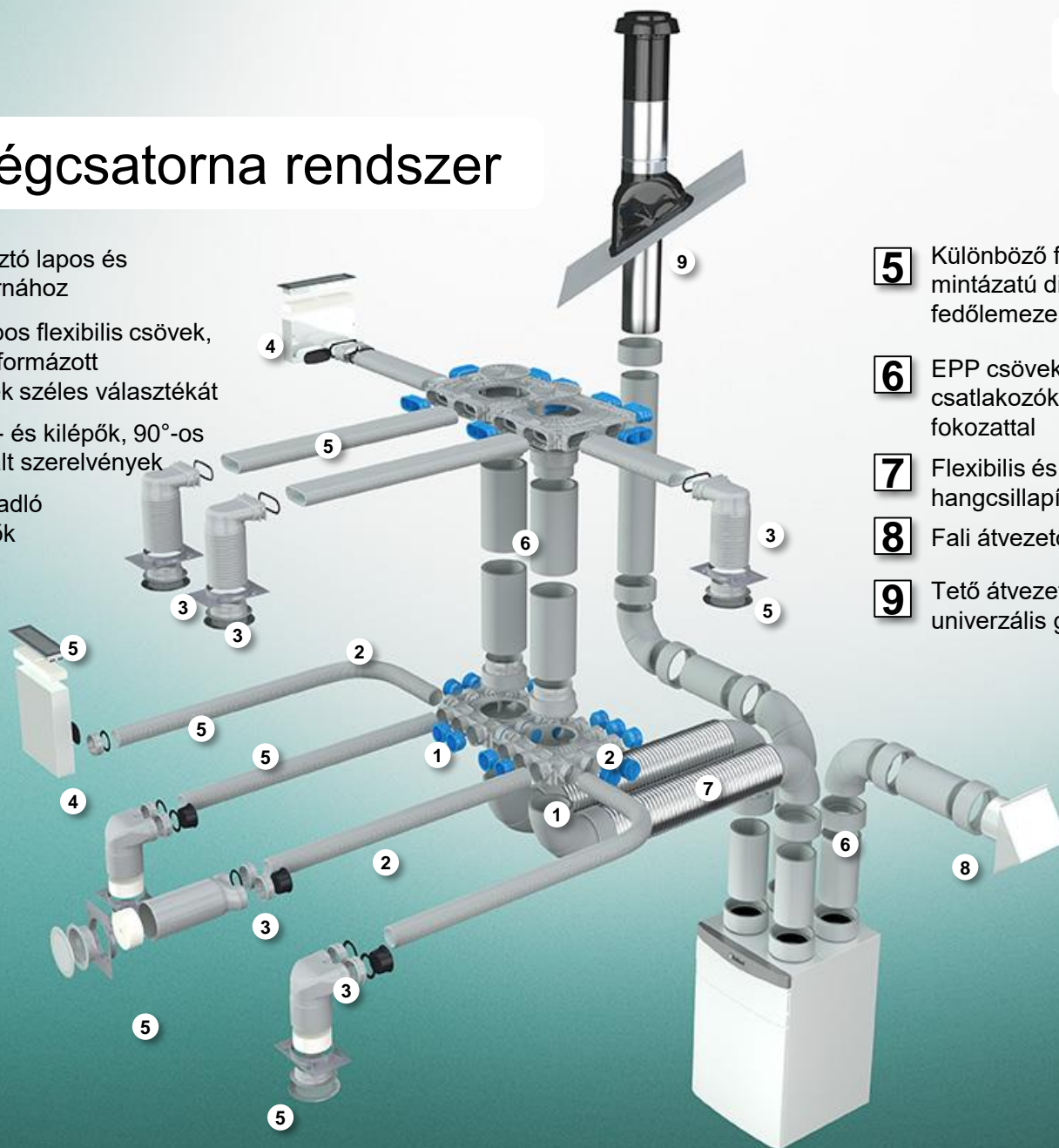


■ recoVAIR központi lakásszellőztető

- Hatékony és nagy felületű szűrő
- Moduláló bypass csappantyú
- Gyárilag beépített páratartalom érzékelő
- Folyamatos légcseré minden helyiségben
- A levegő nedvességtartalmának felügyelete
- Levegőmennyiség beállítás és szabályozás
- Minden tartozék, a hőcserélőtől a légcsatorna elemeken át elérhető kínálatunkban

A teljes légcsatorna rendszer

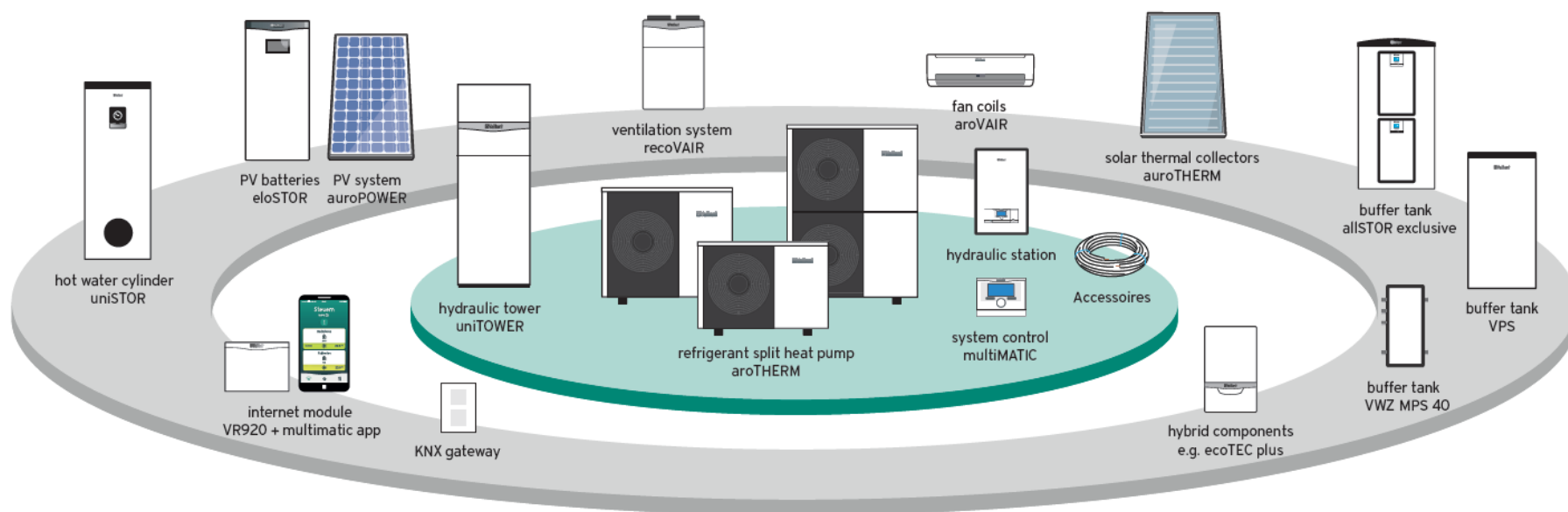
- 1** Kompakt osztó lapos és kerek csatornához
- 2** Kerek és lapos flexibilis csövek, beleértve a formázott alkotóelemek széles választékát
- 3** Ø125-ös be- és kilépők, 90°-os vagy integrált szerelvények
- 4** Szögletes padló és fali kilépők



- 5** Különböző formájú és mintázatú dizájn fedőlemezek
- 6** EPP csövek, könyökök és csatlakozók eltérő hőszigetelő fokozattal
- 7** Flexibilis és stabil hangcsillapítók
- 8** Fali átvezetők
- 9** Tető átvezetők és univerzális gallér

Vaillant rendszerek a megújuló energia szolgálatában

„Mert a Vaillant rendszerben gondolkodik”

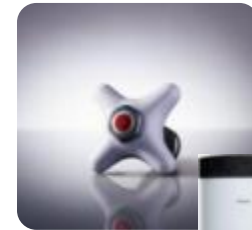


Vaillant rendszerek a megújuló energia szolgálatában

És mivel szabályozom mindezt?



multiMATIC 700



Vaillant rendszerek a megújuló energia szolgálatában

Intelligens fűtés vezérlés bárhonnán, na de hogyan?



Vaillant rendszerek a megújuló energia szolgálatában

„Mert a Vaillant rendszerben gondolkodik” – MK II



[Fogyasztók](#) [Szakemberek](#) [Tervezéshez](#) [A Vaillantról](#)

[Tervezői hírek](#) [Rendszersémák](#) [CAD elemtár](#) [ErP](#) [Letölthető anyagok](#) [Kapcsolat](#)

► Tervezéshez ► Rendszersémák

Rendszerséma adatbázis

Online adattár jóváhagyott rendszersémákkal

Az online adatbázison belül Ön hozzáfér a jóváhagyott rendszerséma minták sokaságához, amely támogatja a tervezési folyamatot és referenciaként szolgál. A jóváhagyott minták ellenőrzés céljából pdf formátumban vagy a további felhasználásra dwg fájlként is rendelkezésre állnak a CAD szoftverek számára.

Keresés (164)

Select Filter

Fűtési
hőtermelő ▼

Tároló ▼

Fűtési körök ▼

Szabályozó
típusa ▼

Szolár opciók ▼

Hűtés ▼

Speciális
kialakítás ▼

Köszönöm szépen a figyelmet!