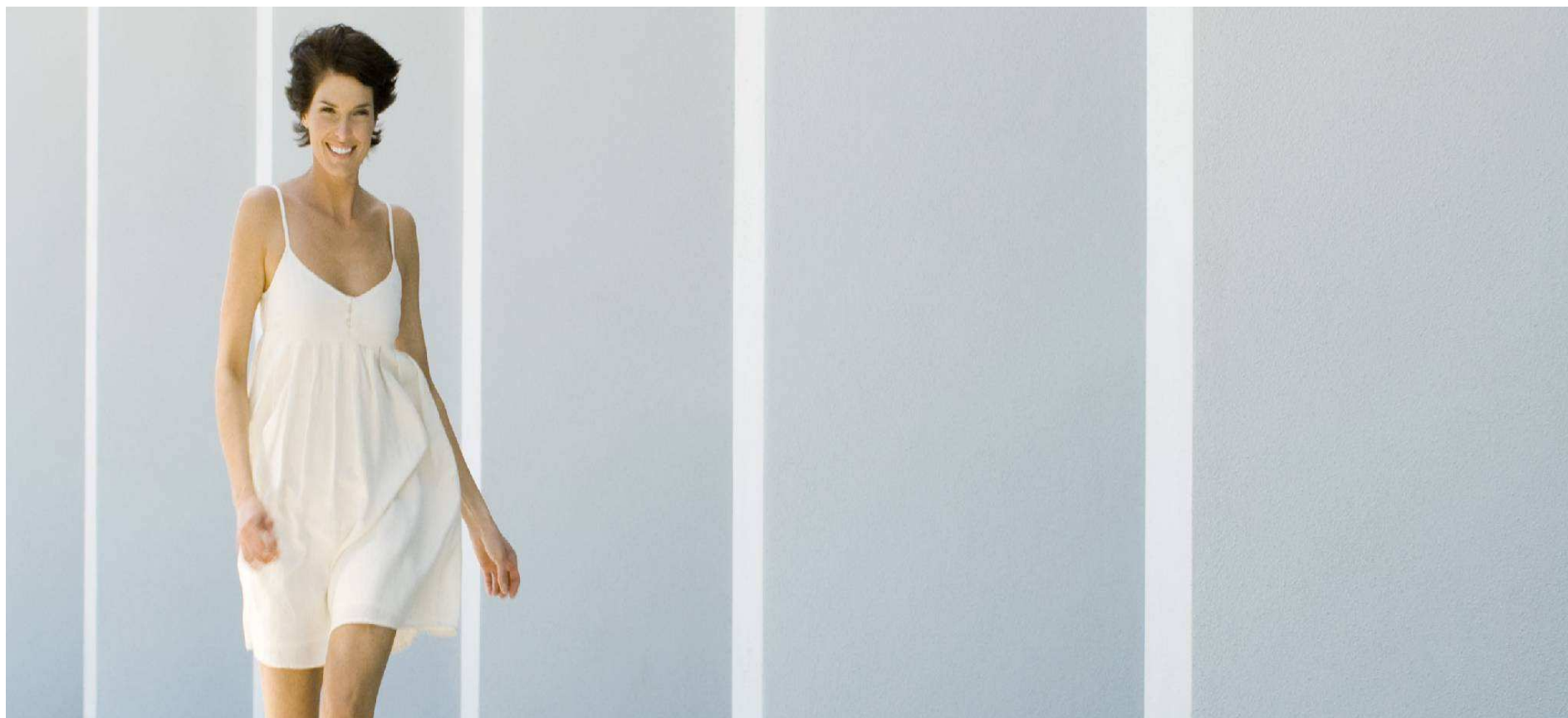




# ÖNSZABÁLYOZÓ SZELLŐZTETŐ RENDSZEREK

CZEILINGER FERENC



---

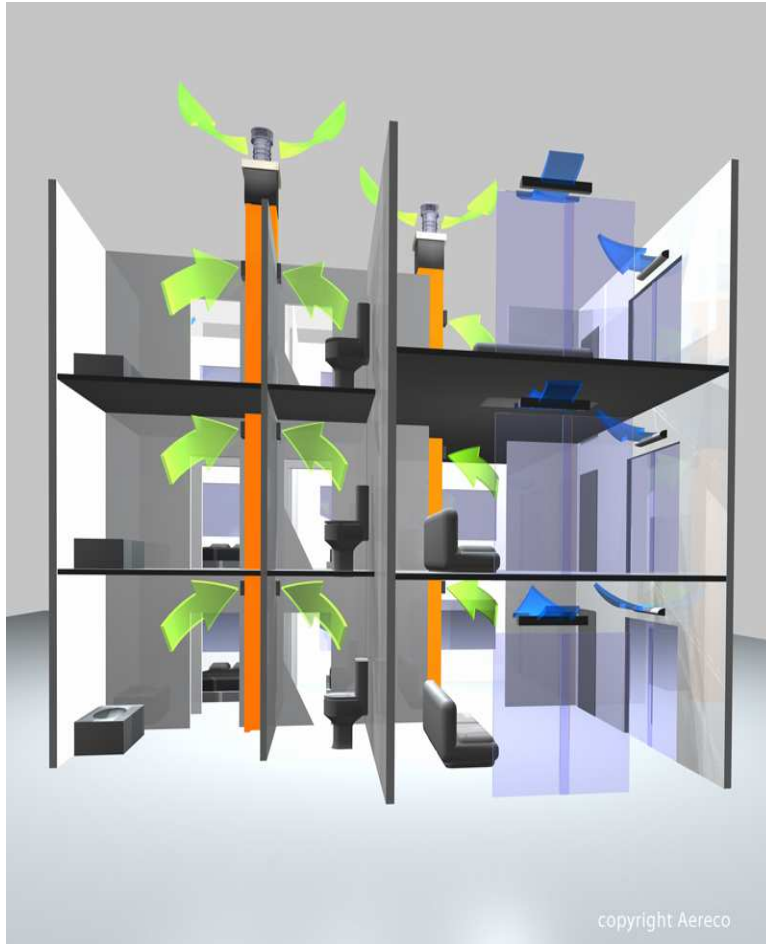
## MIÉRT SZELLŐZTESSÜNK GÉPPEL? EZ A KÉRDÉS MÉG MINDIG KÉRDÉS?

- Mióta kérdés?
- Épület típusok.
- Megoldások

### FELHASZNÁLÓ:

- utólag már problémásabb...
- miért nem mondta el nekem senki?
- olcsóbb és jobb is lehetett volna...

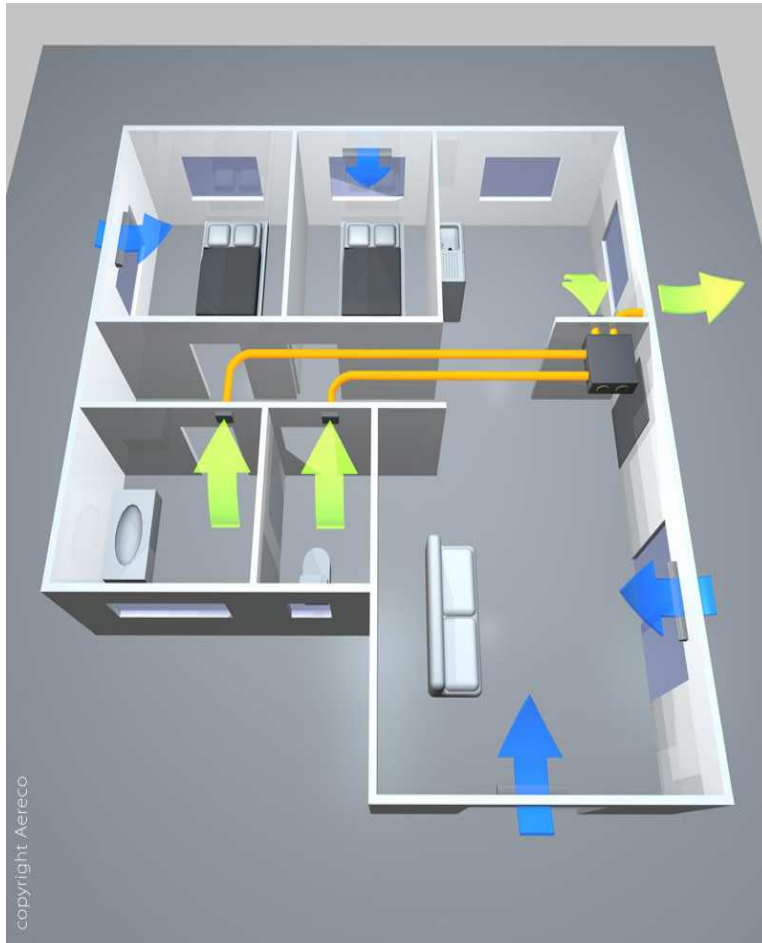
## TÁRSASHÁZ – KÖZPONTI SZELLŐZÉS



Rendszer elemek:

- légbevezető
- légelvezető
- csőrendszer
- ventilátor

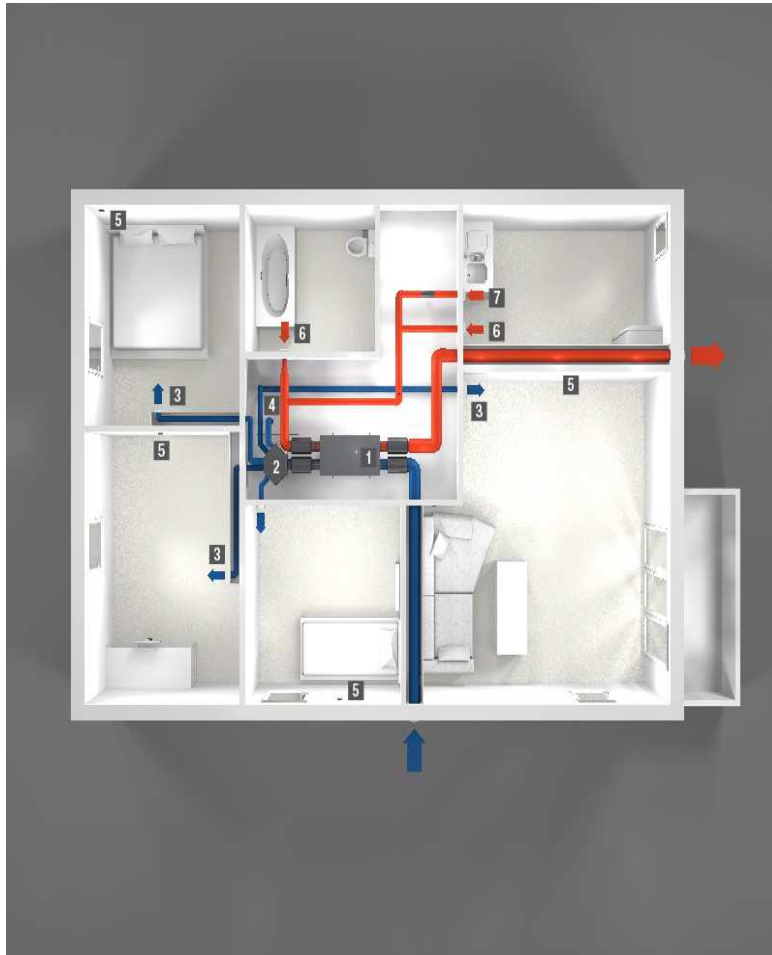
## TÁRSASHÁZI LAKÁS, CSALÁDI HÁZ – V2A, V4A, VAM HIGROSZABÁLYOZÁSÚ



Rendszer elemek:

- légbevezető
- légelvezető
- csőrendszer
- ventilátor

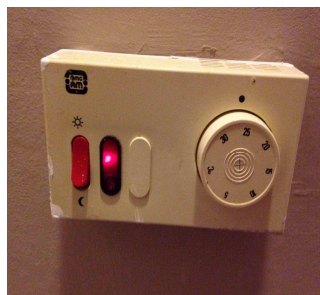
## CSALÁDI HÁZ, LAKÁS – HŐVISSZANYERŐS SZELLŐZTETŐ



Rendszer elemek:

- légbefúvató rendszer
- léghozó rendszer
- szellőztető berendezés

2015?



# 2015!



## HOGYAN SZELLŐZTESSÜNK - GÉPPEL?

- folyamatosan
- elszívási helyek a lakásban
- befújási helyek a lakásban
- **automatikus térfogatáram szabályozás**
- manuális beavatkozás – intenzív szellőzés a kívánt helyiségekben

- szakaszosan miért nem jó?

- a szellőzési pontok helytelen meghatározása (anyagköltség, gépméret, túlszellőzés)

- manuális beszabályozás (rossz levegőminőség, túlszellőzés)



• modulált rendszerek  
**AERECO**

**HÉLYISÉGENKÉNT SZABÁLYOZOTT SZELLŐZTETŐ  
RENDSZEREK**  
CZEILINGER FERENC



## ELHASZNÁLT LEVEGŐ ELVEZETÉSE

- milyen helyiségekben szükséges?
- térfogatáram szabályozásának elvei.
  - RH%
  - CO2
  - Jelenlét
  - VOC
  - .....

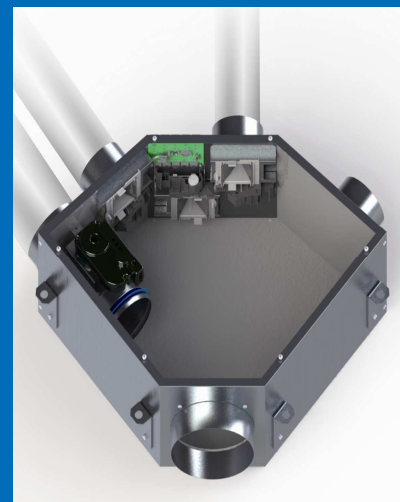


### FŐBB SZEMPONTOK

- automatikus légelvezető szelep
- szabályozás állandó nyomás tartásra
- szabályozás érzékelők alapján

## FRISS LEVEGŐ BEVEZETÉSE

- milyen helyiségekben szükséges?
- térfogatáram szabályozásának elvei.

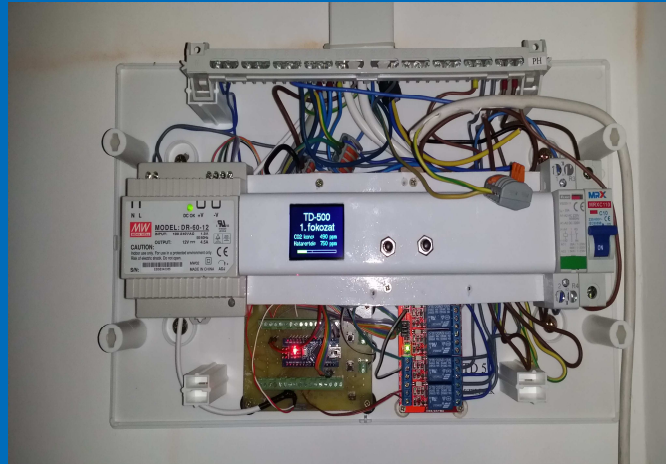


### FŐBB SZEMPONTOK

- friss levegő bevezető elem
- friss levegőt befűjő rendszer

## MODULÁLT RENDSZEREK – EGYEDI IGÉNYEK

- egyedi megoldások
  - konyha / nappali
  - wellness



### FŐBB SZEMPONTOK

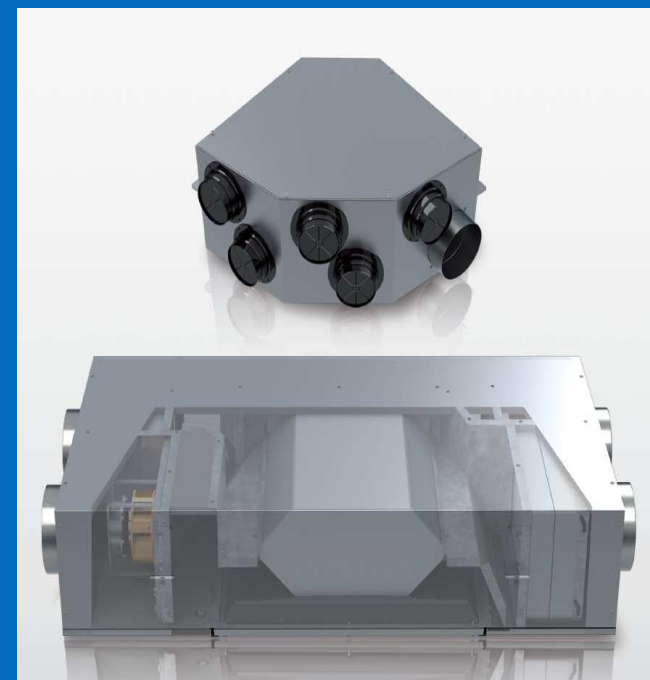
- nagyobb ingatlanok
- pihenő szint, pihenő tér
- időszakosan megnövekedett szellőztetési igény

## AERECO DXR – AZ ÚJ GENERÁCIÓ

**Az első helyiségről – helyiségre kontrollált, az egyedi igények szerinti szabályozott hővisszanyerős szellőzési rendszer**



# DXR



## A RENDESZER FONTOS RÉSZE – A GÉP

- mekkora legyen a légszállítás
- hatásfok kérdése
- az alkalmazott motorok
- vezérlés és működés
- nyári bypass
- fagyvédelem
- alulméretezett rendszerek
- üzemeltetési költség
- egyszerű vagy túlbonyolított?
- AERECO HR széria alkalmazása lakóépületek esetében
- biztos, hogy jó választás?
- ár – érték

# AERECO HR HŐVISSZANYERŐK

HRM standard/REV



HRM UP



HRFlat



# AERECO HR HŐVISSZANYERŐK – LEHETŐSÉGEK, VERSENYTÁRSÁK NÉLKÜL

## HRGlobal



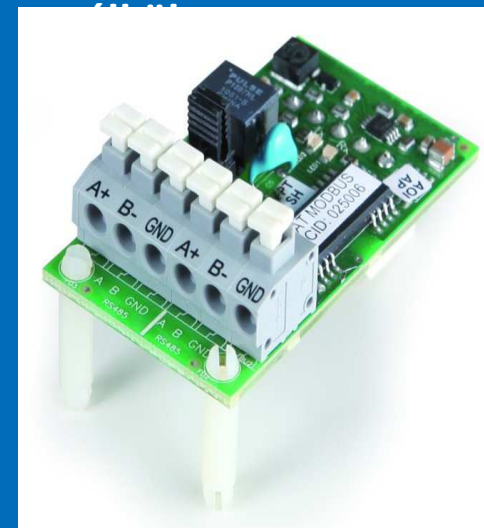
## Kezelő felületek



1-247 HR gép  
kezeléséhez



## Vezérlés – határok



# ERP2015



## KÖSZÖNÖM A FIGYELMET

AERECO LÉGTECHNIKA KFT – CZEILINGER FERENC

