



SZABÁLYOZÓ  
ÉS KOMPENZÁTOR

SZABÁLYOZÓ ÉS KOMPENZÁTOR KFT.

H-1095 Budapest, Soroksári út 94–96.

Tel.: +36 1 340 2765 | e-mail: iroda@szabalyozo.hu | www.szabalyozo.hu

# Ipari és energetikai szabályozástechnika, szelepkialakítások különböző alkalmazásokra

Szabályozó és Kompenzátor Kft.

Kiss Imre



SZABÁLYOZÓ  
ÉS KOMPENZÁTOR

SZABÁLYOZÓ ÉS KOMPENZÁTOR KFT.

H-1095 Budapest, Soroksári út 94–96.

Tel.: +36 1 340 2765 | e-mail: [iroda@szabalyozo.hu](mailto:iroda@szabalyozo.hu) | [www.szabalyozo.hu](http://www.szabalyozo.hu)

# Szabályozószelepek

- Bevezetés – csoportosítások
- Segédenergia nélküli szabályozók
- Kombinált szelepek
- Motoros, pneumatikus szabályozószelepek
- Szelepkiválasztás, méretezés



## Bevezetés - csoportosítások

- Működtetés módja:
  - kézi*
  - segédenergia nélküli*
  - segédenergiával működő*
  - kombinált*
- A közeg útja a szelepen belül
  - egyutú (kétjáratú)*
  - háromjáratú (kétutú)*
  - négy- (esetleg több-) járatú*
- Szelep karakterisztika (jelleggörbe)
  - nyit/zár*
  - lineáris*
  - egyenszázalékos*
  - egyenszázalékos/lineáris*



SZABÁLYOZÓ  
ÉS KOMPENZÁTOR

SZABÁLYOZÓ ÉS KOMPENZÁTOR KFT.

H-1095 Budapest, Soroksári út 94–96.

Tel.: +36 1 340 2765 | e-mail: [iroda@szabalyozo.hu](mailto:iroda@szabalyozo.hu) | [www.szabalyozo.hu](http://www.szabalyozo.hu)

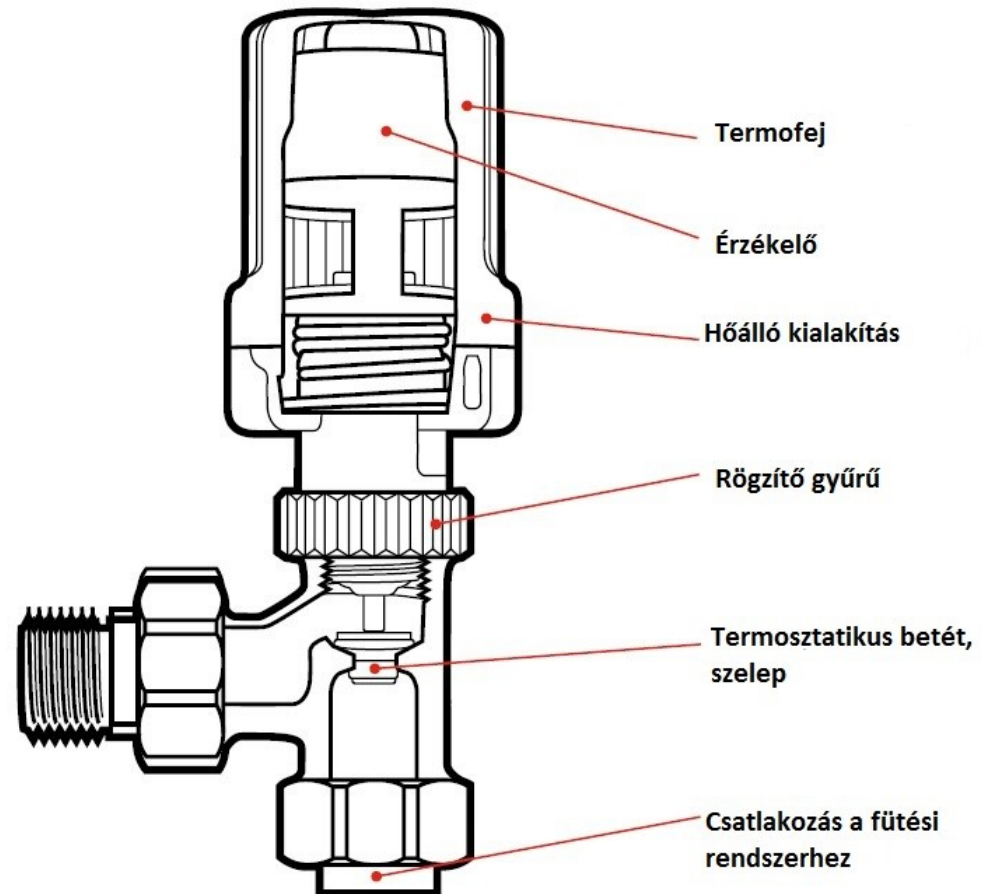
## Bevezetés - csoportosítások

- Belső garnitúra:  
*szelepkúp/szeleplék*  
*perforált szelepkúp (lyukkúp)*  
*lyukkosár*
- Nyomás kiegyenlítés  
*nincs*  
*membrános*  
*dugattyús*  
*szilfonmembrános*
- Szelepszár tömítés  
*tömszelence*  
*szilfonmembrán*



# Segédenergia nélküli szabályozószelepek

Termosztikus  
radiátorszelep





SZABÁLYOZÓ  
ÉS KOMPENZÁTOR

SZABÁLYOZÓ ÉS KOMPENZÁTOR KFT.

H-1095 Budapest, Soroksári út 94-96.

Tel.: +36 1 340 2765 | e-mail: iroda@szabalyozo.hu | www.szabalyozo.hu

# Segédenergia nélküli szabályozószelepek

Segédenergia  
nélküli  
hőmérséklet  
szabályozók





SZABÁLYOZÓ  
ÉS KOMPENZÁTOR

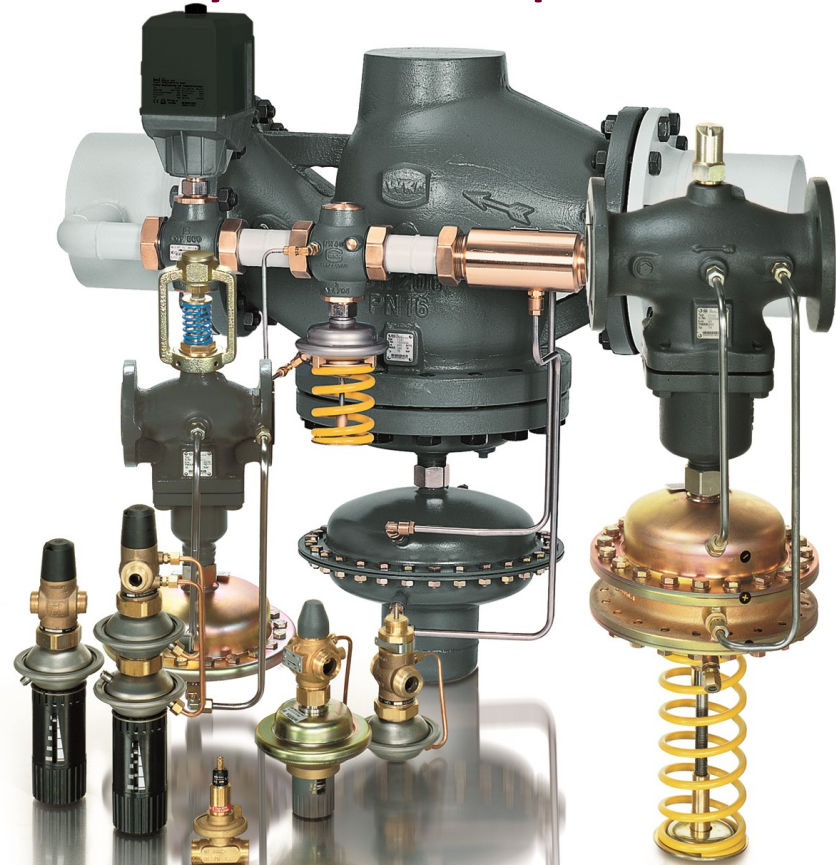
SZABÁLYOZÓ ÉS KOMPENZÁTOR KFT.

H-1095 Budapest, Soroksári út 94–96.

Tel.: +36 1 340 2765 | e-mail: iroda@szabalyozo.hu | www.szabalyozo.hu

# Segédenergia nélküli szabályozószelepek

Segédenergia  
nélküli nyomás-,  
nyomáskülönbség-  
és térfogatáram  
szabályozók





SZABÁLYOZÓ  
ÉS KOMPENZÁTOR

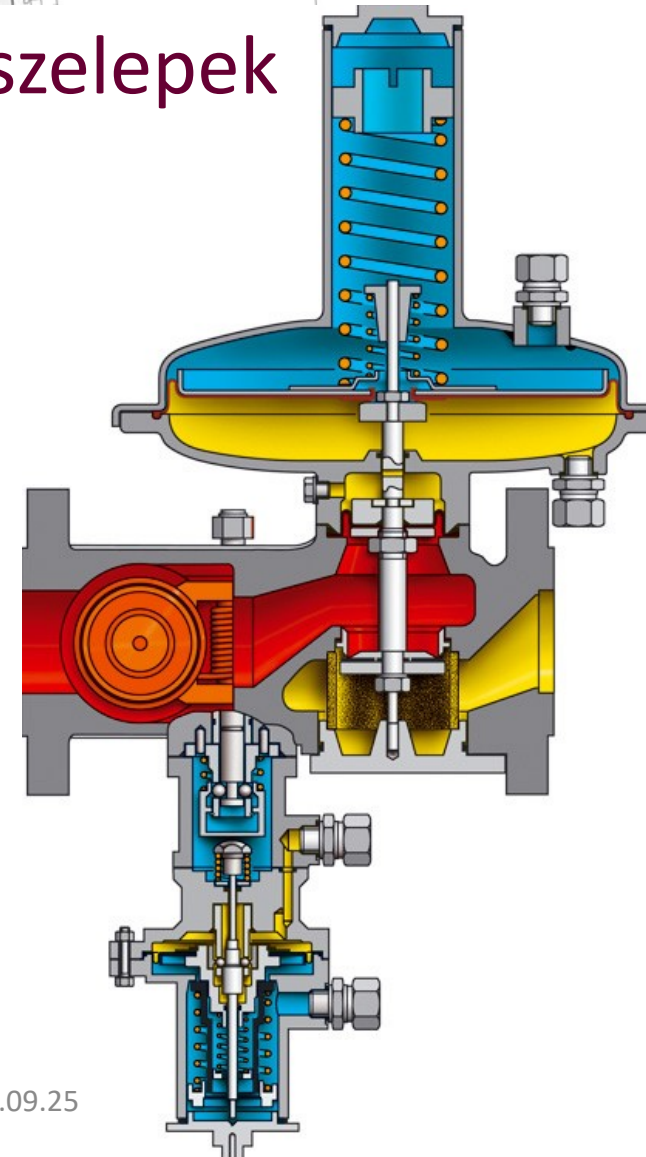
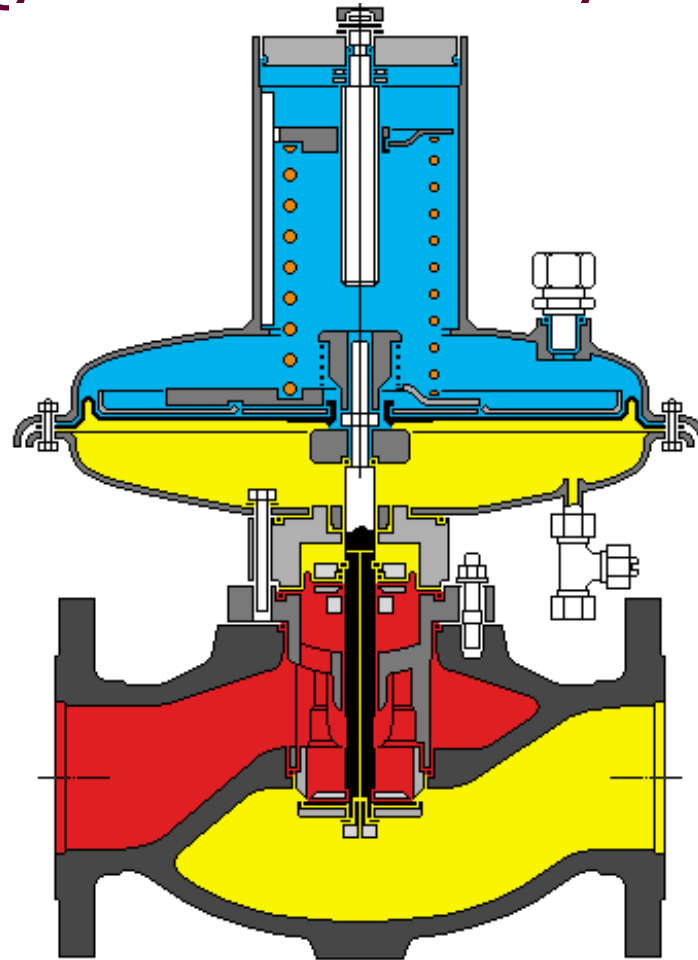
SZABÁLYOZÓ ÉS KOMPENZÁTOR KFT.

H-1095 Budapest, Soroksári út 94-96.

Tel.: +36 1 340 2765 | e-mail: iroda@szabalyozo.hu | www.szabalyozo.hu

# Segédenergia nélküli szabályozószelepek

Rugó terhelésű  
gáznyomás-  
szabályozók  
gyorszár nélkül  
illetve  
gyorszárral







SZABÁLYOZÓ  
ÉS KOMPENZÁTOR

SZABÁLYOZÓ ÉS KOMPENZÁTOR KFT.

H-1095 Budapest, Soroksári út 94-96.

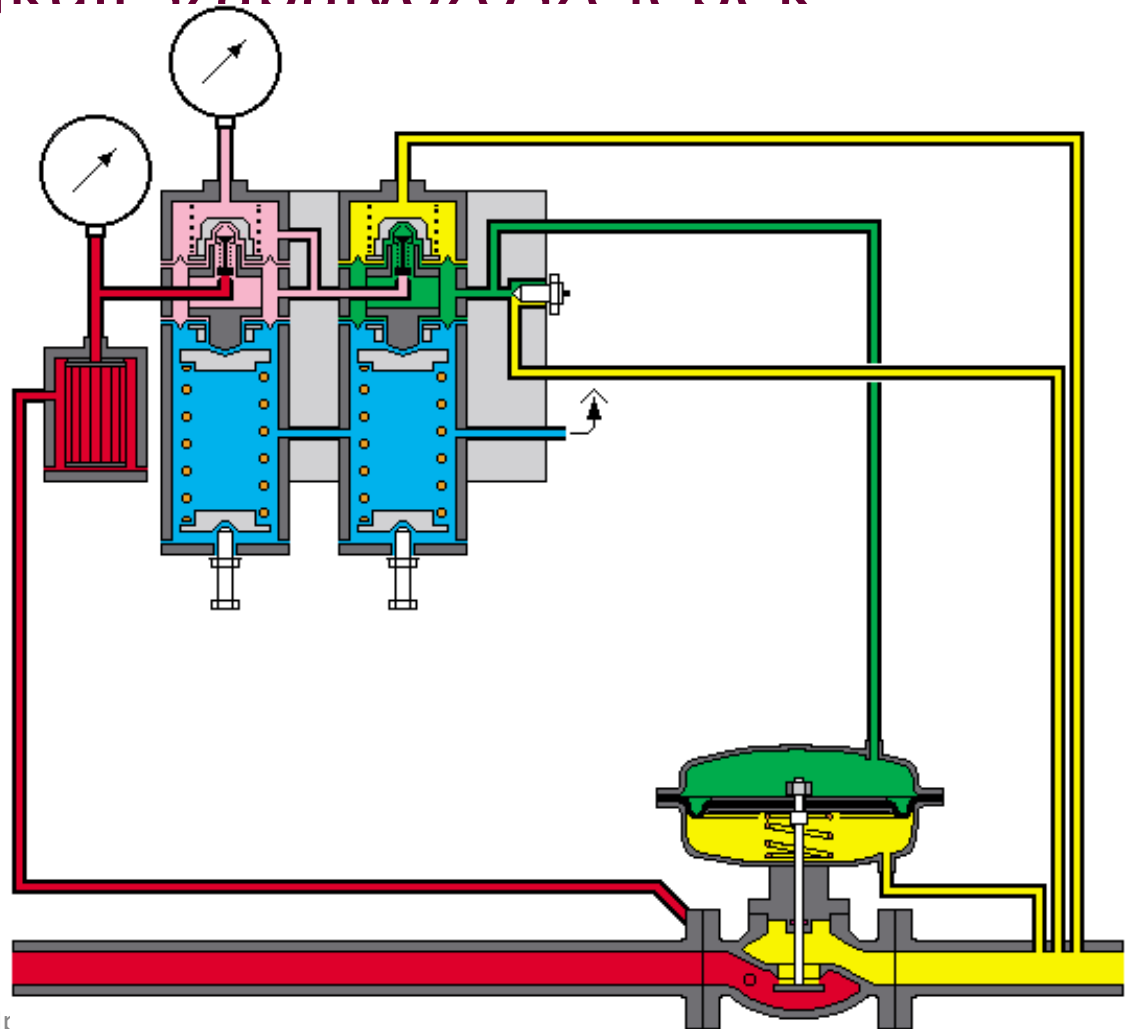
Tel.: +36 1 340 2765 | e-mail: iroda@szabalyozo.hu | www.szabalyozo.hu

## Segédenergia nélküli szabályozószelelenek

Segédvezérelt  
gáznyomás-  
szabályozó  
gyorszár nélkül

A közegből vett  
segédenergiával

Pilotszabályzókkal





SZABÁLYOZÓ  
ÉS KOMPENZÁTOR

SZABÁLYOZÓ ÉS KOMPENZÁTOR KFT.

H-1095 Budapest, Soroksári út 94-96.

Tel.: +36 1 340 2765 | e-mail: iroda@szabalyozo.hu | www.szabalyozo.hu

# Segédenergia nélküli szabályozószelepek





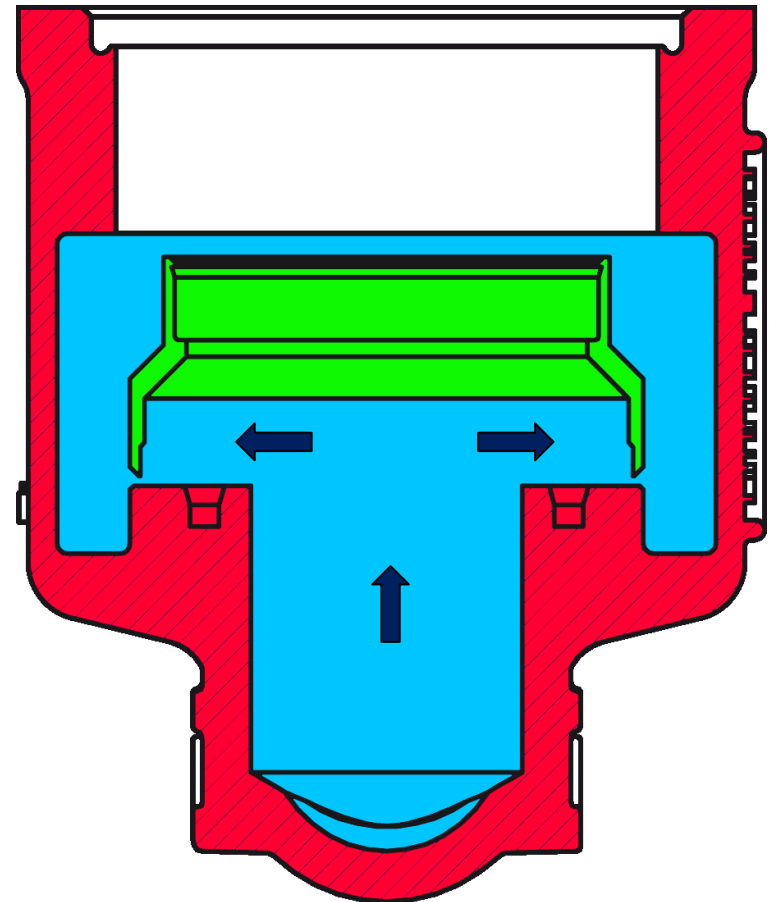
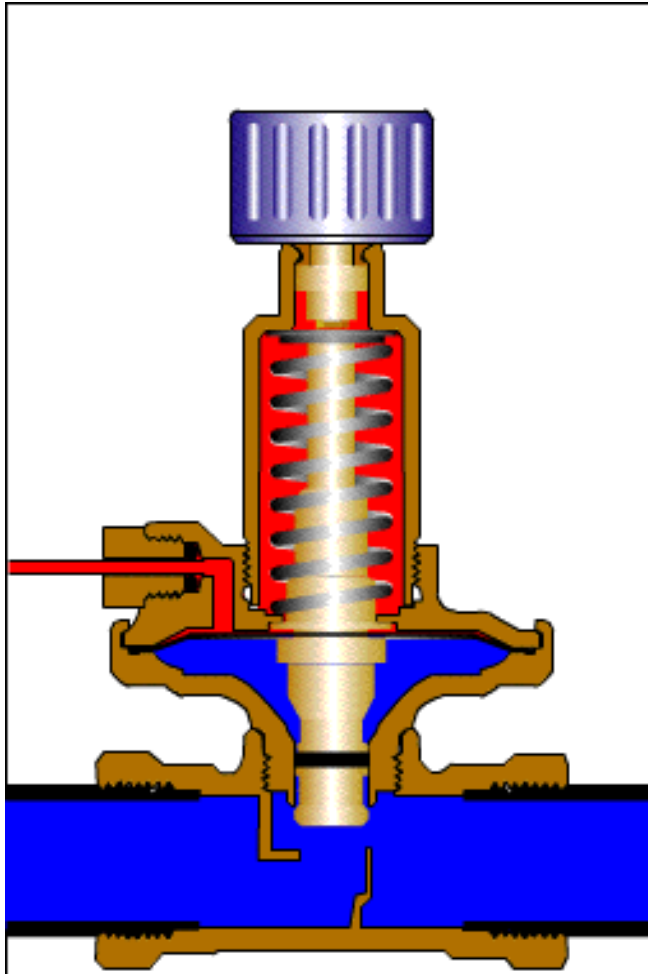
SZABÁLYOZÓ  
ÉS KOMPENZÁTOR

SZABÁLYOZÓ ÉS KOMPENZÁTOR KFT.

H-1095 Budapest, Soroksári út 94-96.

Tel.: +36 1 340 2765 | e-mail: iroda@szabalyozo.hu | www.szabalyozo.hu

## Nyomáskülönbség szabályozó kialakítások





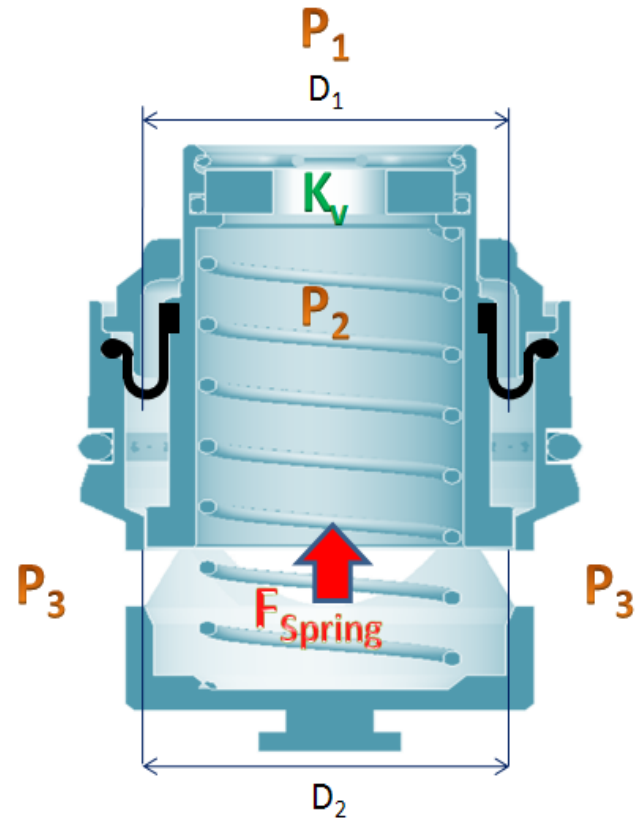
SZABÁLYOZÓ  
ÉS KOMPENZÁTOR

SZABÁLYOZÓ ÉS KOMPENZÁTOR KFT.

H-1095 Budapest, Soroksári út 94-96.

Tel.: +36 1 340 2765 | e-mail: iroda@szabalyozo.hu | www.szabalyozo.hu

## Fix beállítású térfogatáram szabályozó





## Ipari kivitelű térfogatáram szabályozók



- DN 15 to DN 50
- Szerkezeti anyag: DZR
- közegnyomás: PN25
  
- 50mm-től 800mm névleges átmérőig
- PN25 szendvics kivitel
- Cserélhető fix beállítású betétek
- Térfogatáramok 25 l/h (0.007 l/s)-től 3825 m<sup>3</sup>/h (1063 l/s) -ig
- Max. nyomáskülönbség: 600kPa.



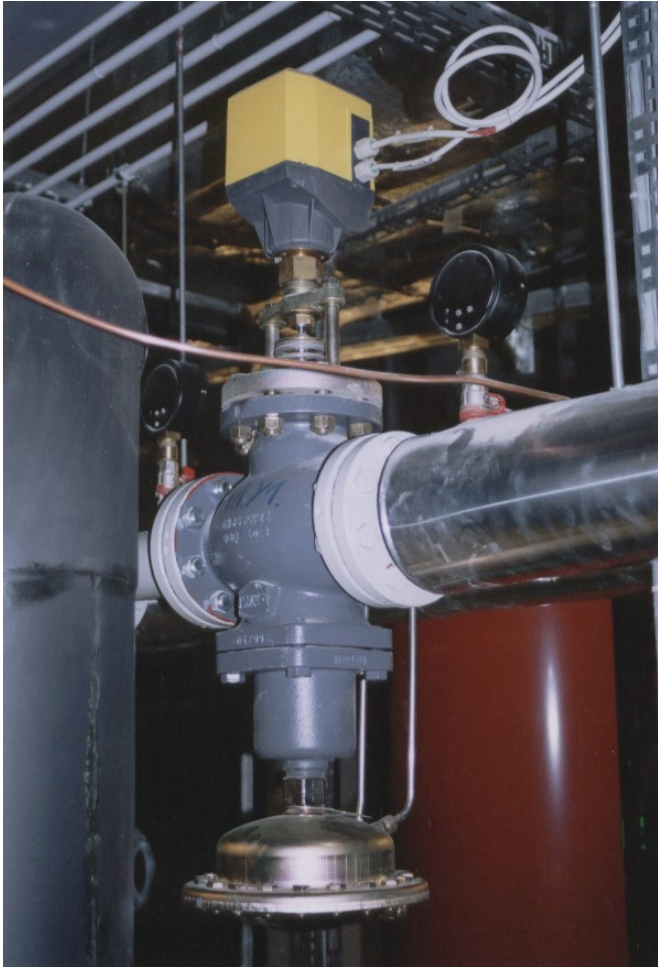
**SZABÁLYOZÓ  
ÉS KOMPENZÁTOR**

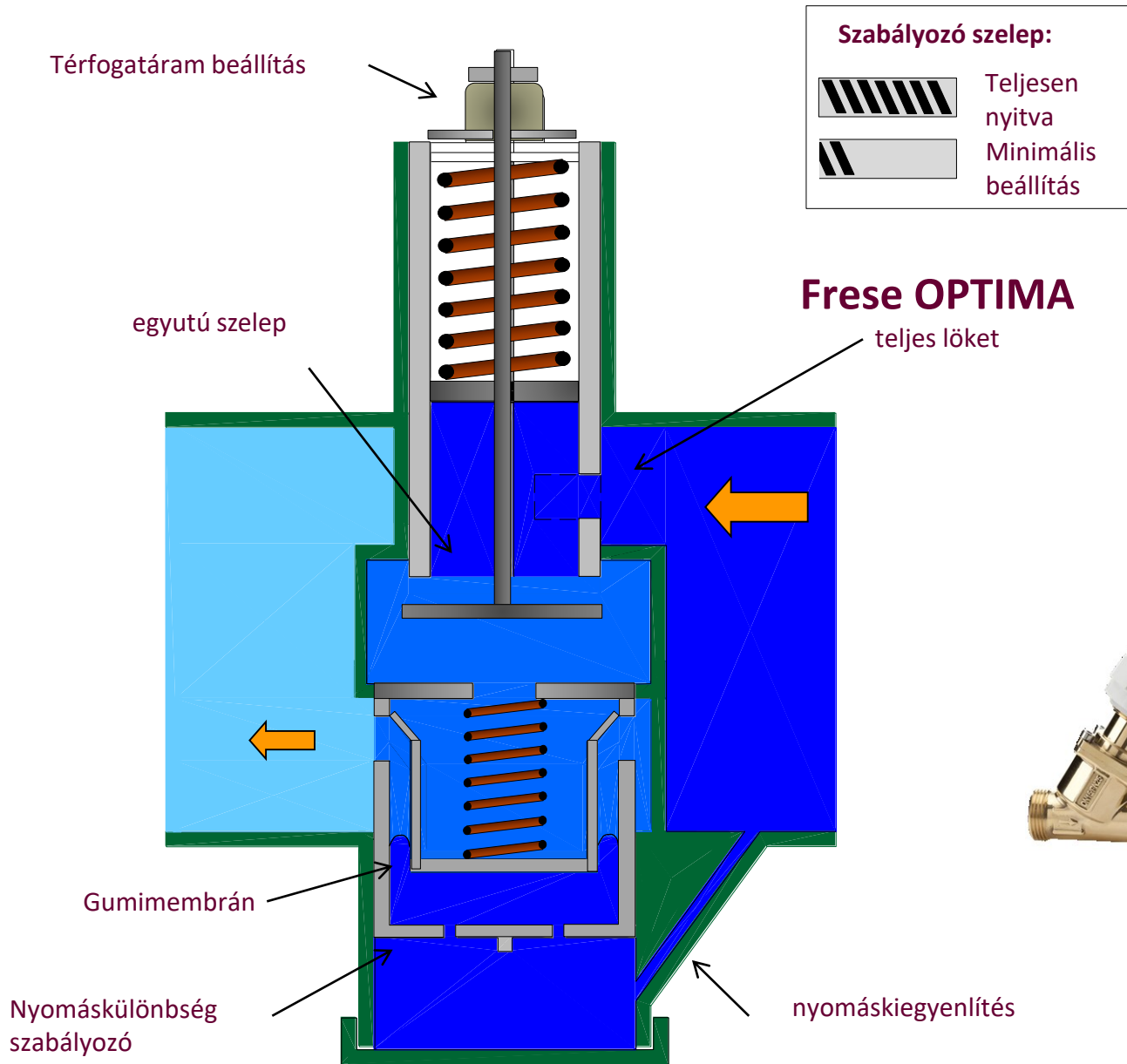
SZABÁLYOZÓ ÉS KOMPENZÁTOR KFT.

H-1095 Budapest, Soroksári út 94-96.

Tel.: +36 1 340 2765 | e-mail: [iroda@szabalyozo.hu](mailto:iroda@szabalyozo.hu) | [www.szabalyozo.hu](http://www.szabalyozo.hu)

## Kombinált szabályozószelepek







SZABÁLYOZÓ  
ÉS KOMPENZÁTOR

SZABÁLYOZÓ ÉS KOMPENZÁTOR KFT.

H-1095 Budapest, Soroksári út 94-96.

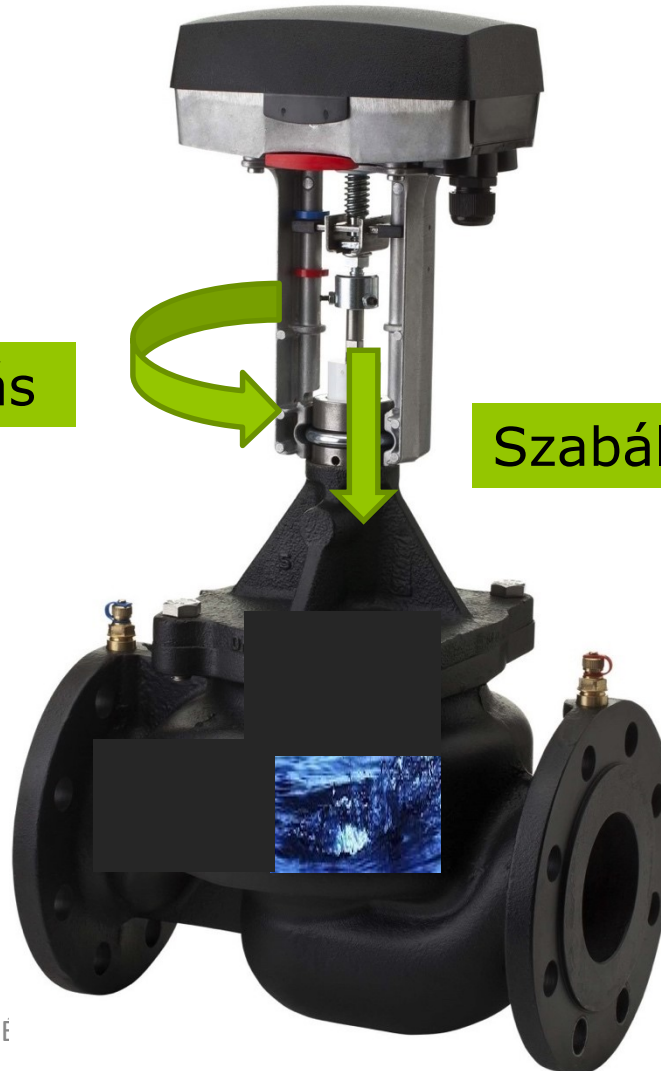
Tel.: +36 1 340 2765 | e-mail: iroda@szabalyozo.hu | www.szabalyozo.hu

## Kombinált szabályozószelepek

Előbeállítás



Szabályozás







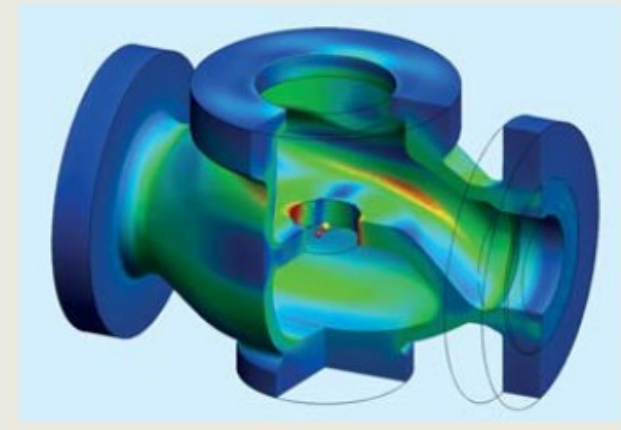
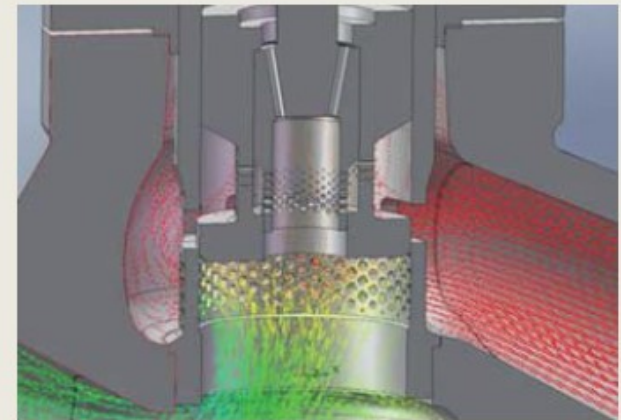
SZABÁLYOZÓ  
ÉS KOMPENZÁTOR

SZABÁLYOZÓ ÉS KOMPENZÁTOR KFT.

H-1095 Budapest, Soroksári út 94-96.

Tel.: +36 1 340 2765 | e-mail: iroda@szabalyozo.hu | www.szabalyozo.hu

## Segédenergiával működő szabályozószelepek





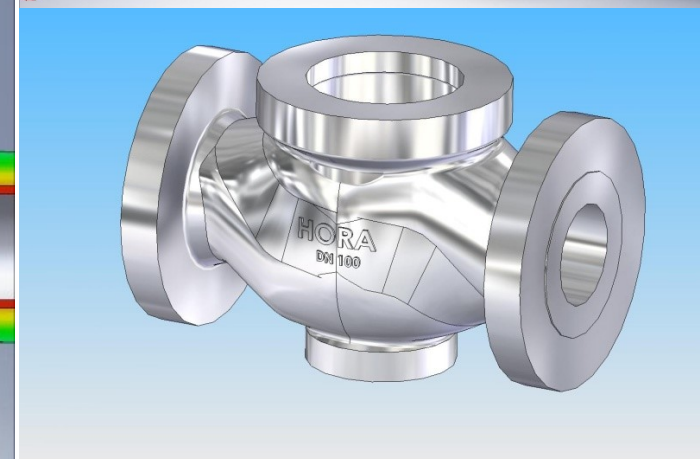
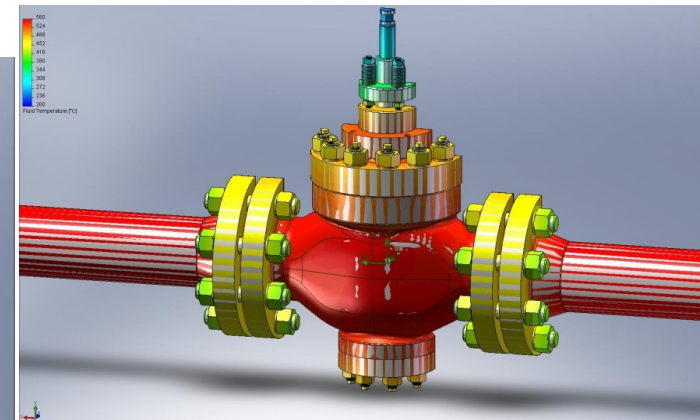
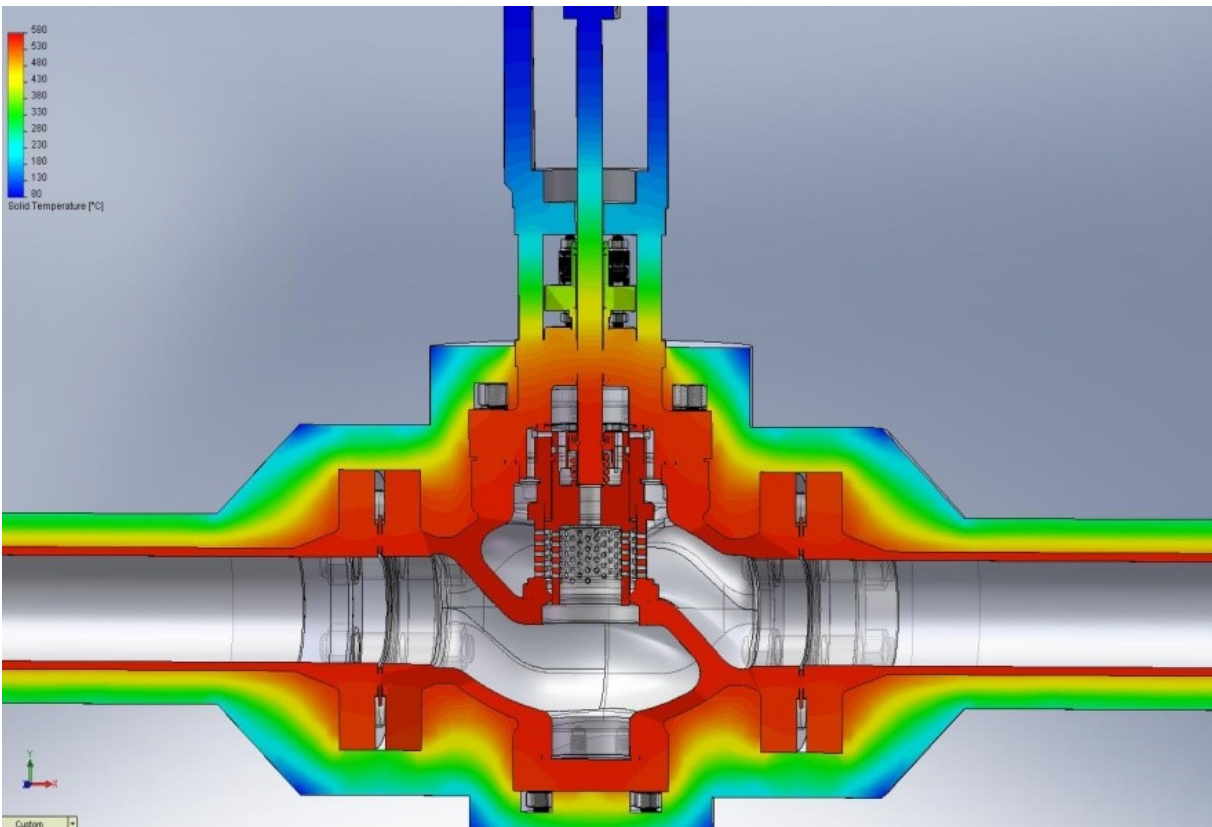
SZABÁLYOZÓ  
ÉS KOMPENZÁTOR

SZABÁLYOZÓ ÉS KOMPENZÁTOR KFT.

H-1095 Budapest, Soroksári út 94-96.

Tel.: +36 1 340 2765 | e-mail: iroda@szabalyozo.hu | www.szabalyozo.hu

## Ipari szabályozószelepek





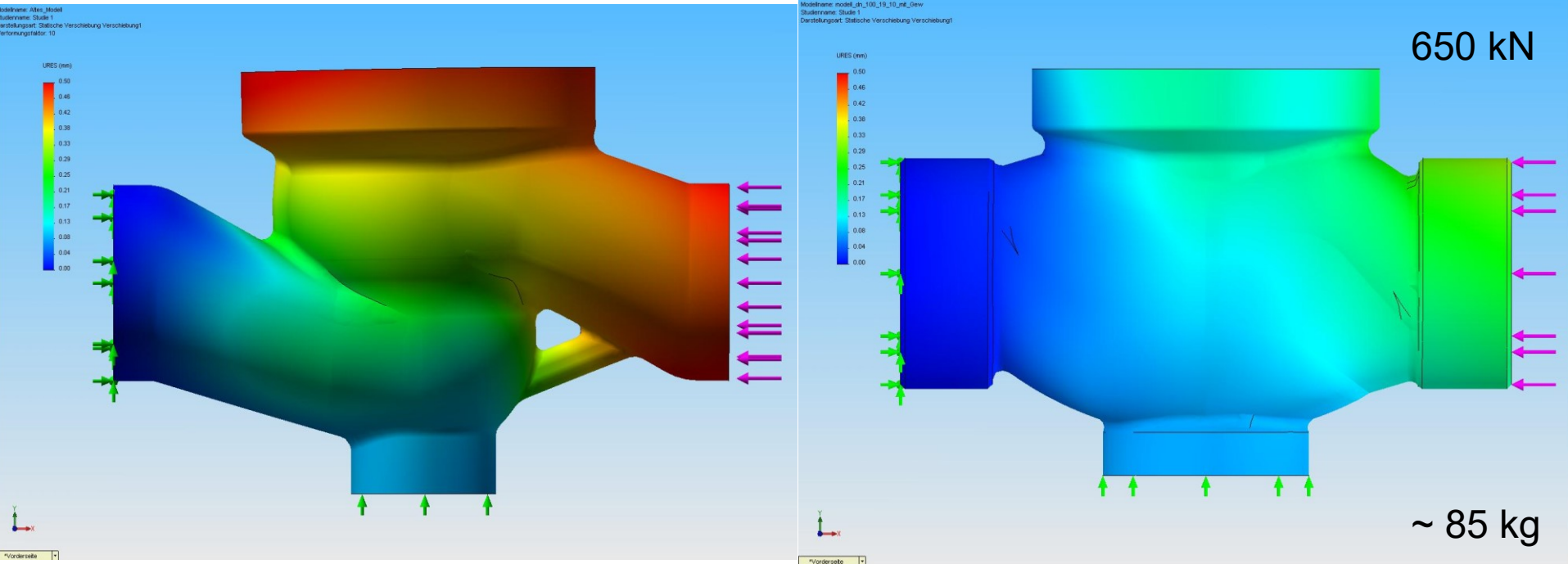
SZABÁLYOZÓ  
ÉS KOMPENZÁTOR

SZABÁLYOZÓ ÉS KOMPENZÁTOR KFT.

H-1095 Budapest, Soroksári út 94-96.

Tel.: +36 1 340 2765 | e-mail: iroda@szabalyozo.hu | www.szabalyozo.hu

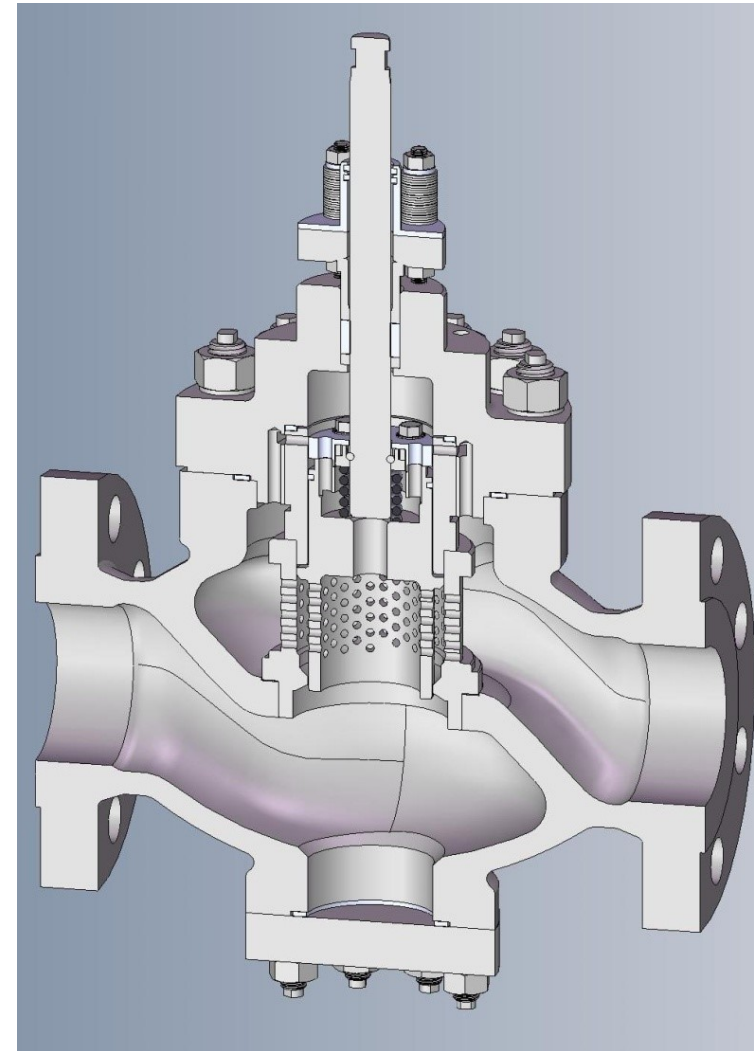
## Ipari szabályozószelepek





## Ipari szabályozószelepek

- DN25 – DN300
- PN63 – PN250 /ANSI Class 600 – 1500
- Akár háromfokozatú szelepbelső
- Kompakt felépítés
- Egyszerű karbantartás





SZABÁLYOZÓ  
ÉS KOMPENZÁTOR

SZABÁLYOZÓ ÉS KOMPENZÁTOR KFT.

H-1095 Budapest, Soroksári út 94-96.

Tel.: +36 1 340 2765 | e-mail: iroda@szabalyozo.hu | www.szabalyozo.hu

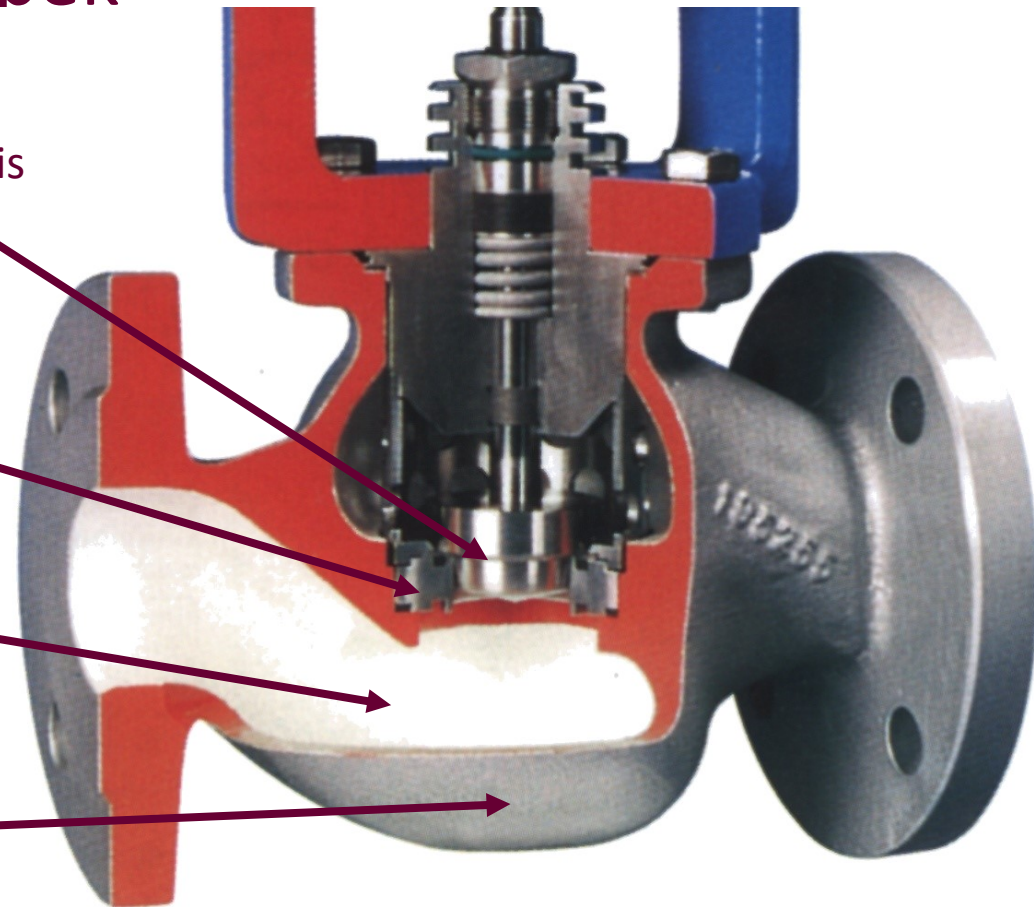
## Ipari szabályozószelepek

Szelep kúp rozsdamentes acél 1.4571 lineáris  
vagy egyen százalékos

Szelepülék rozsdamentes acél 1.4571  
Szerszám nélkül cserélhető valamint  
mindkét oldala használható

Áramvonalas szelepház kialakítás

A szelepház készülhet gömbgrafitos  
öntöttvasból, szénacélból vagy  
rozsdamentes acélból





SZABÁLYOZÓ  
ÉS KOMPENZÁTOR

SZABÁLYOZÓ ÉS KOMPENZÁTOR KFT.

H-1095 Budapest, Soroksári út 94-96.

Tel.: +36 1 340 2765 | e-mail: iroda@szabalyozo.hu | www.szabalyozo.hu

## Ipari szabályozószelepek





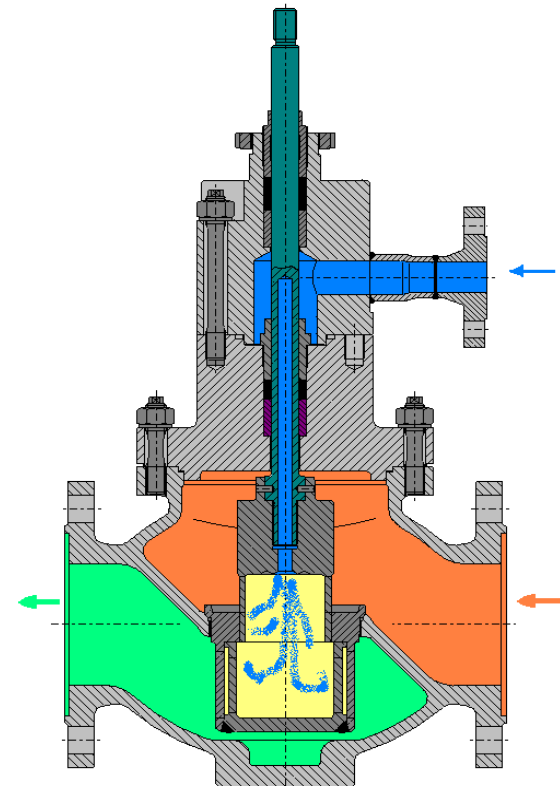
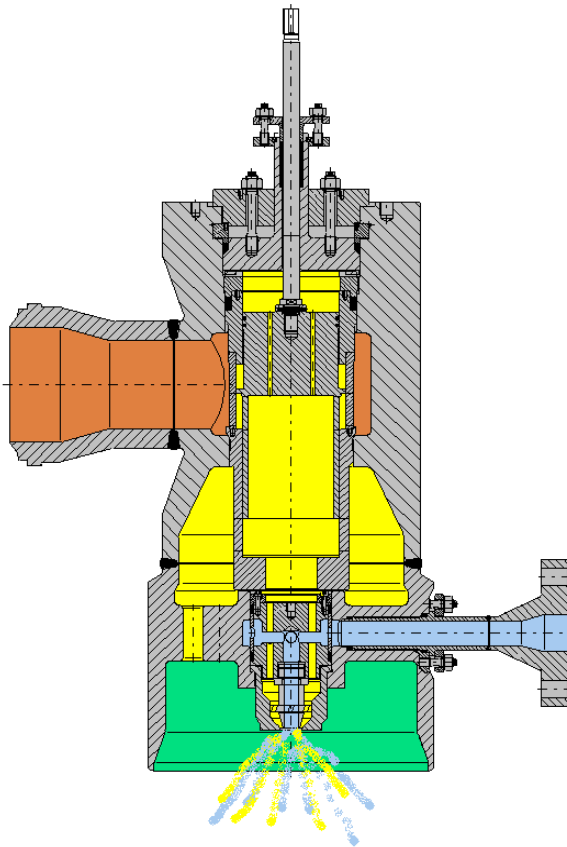
SZABÁLYOZÓ  
ÉS KOMPENZÁTOR

SZABÁLYOZÓ ÉS KOMPENZÁTOR KFT.

H-1095 Budapest, Soroksári út 94-96.

Tel.: +36 1 340 2765 | e-mail: iroda@szabalyozo.hu | www.szabalyozo.hu

## Gőzhűtő- redukálók





# Szelepkiválasztás

## Legfontosabb jellemzők:

- Közeg
- Szabályozási feladat
- Közegnyomás
- Közeghőmérséklet
- Térfogatáram (tömegáram)
- Megengedett nyomáscsökkenés
- Zárónyomás

$$Q = K_v \times \sqrt{DP}$$





# Szelepkiválasztás - Méretező programok

General Information					
Customer	RKG			Date	13/08/2018
Customer ref.	PR1800504 Sopron			Our ref. / Contact	egp 18610A / CD
Item no.	1			Serial no.	
Tag no. / KKG				Quantity	1
Service	Steam				
Pipe inner diameter	Inlet	250 mm	Sch.	Outlet	250 mm Sch.
Service Conditions					
Fluid name	Steam (gas)				
Critical pressure	219.63 bar (g)			Critical temperature	373.95°C
	Unit	Min	Normal	Max	
Flow rate	m <sup>3</sup> /h	5	20	35	
Inlet pressure	bar (g)	4	4	4	
Outlet pressure	bar (g)	2.5	2.5	2.5	
Pressure drop	bar	1.5	1.5	1.5	
Temperature	°C	160	160	160	
Density (inlet)	kg/m <sup>3</sup>	2.614	2.614	2.614	
Density (outlet)	kg/m <sup>3</sup>	1.807	1.807	1.807	
Viscosity	cP	0.0091	0.0091	0.0091	
Saturation pressure	bar (a)	6.181	6.181	6.181	
Calculated flow coefficient	Kv	93.5	374	655	
Rangeability		9.3 : 1	2.33 : 1	1.33 : 1	
Valve opening	%	9	46.2	78.1	
Full opening flow rate	m <sup>3</sup> /h	46.51	46.51	46.51	
Inlet velocity	m/s	10.8	43.3	75.8	
Outlet velocity	m/s	15.7	62.6	110	
Expected noise level (SPL)	dB(A)	75.8	81.7	84	
Flashing / Choked flow					
Selected Valve		Actuator			
Body nominal size	250 x 250 mm	Type	Multi-turn electric		
Flow coefficient (Kvs)	870	Make / Model	Auma / SAR 07.6 Automatic ACO1.2		
Rangeability	40 : 1	Fall-safe condition	Stayput		
Control characteristic	Linear	Manual operation	Yes		
Ordering code	ecoflo-GV2.5-250-F1-SAR 07.6-1-21-PT-PB-SK-M	Power supply	400 V AC 50 Hz		
		Control signal	4-20 mA		
		Feedback signal	4-20 mA		
Body type	ecoflo-GV2, 2-way straight globe	Digital communication	None		
Bonnet design	Boiled bonnet	Full stroke time	30 sec		
Body pressure class	PN16	Housing material	Aluminium		
Process connection / rating (inlet)	RF flanged / PN16	Protection class	IP66		
Process connection / rating (outlet)	RF flanged / PN16	Ambient temperature	-30 ... +70°C		
Face to face	730 mm	Air connection			
Body material	1.0619 / A216 WCB	Electrical connection	M20		
Plug/Disc/Ball material	1.4408 / AISI 316	Power consumption	0.2 kW		
Seat material	1.4408 / AISI 316	For electric actuators supplied by others:			
Stem material	1.4408 / AISI 316	Actuator type			
Trim type	Cage trim with contoured plug	Max. switch-off torque	14.9 Nm (inc. safety margin)		
Trim hardening	None	Max. switch-off force	5950 N (inc. safety margin)		
Packing	PTFE	Output form			
Guiding	Bronze	Stroke	80 mm		
No. of pressure reduction stages	1				

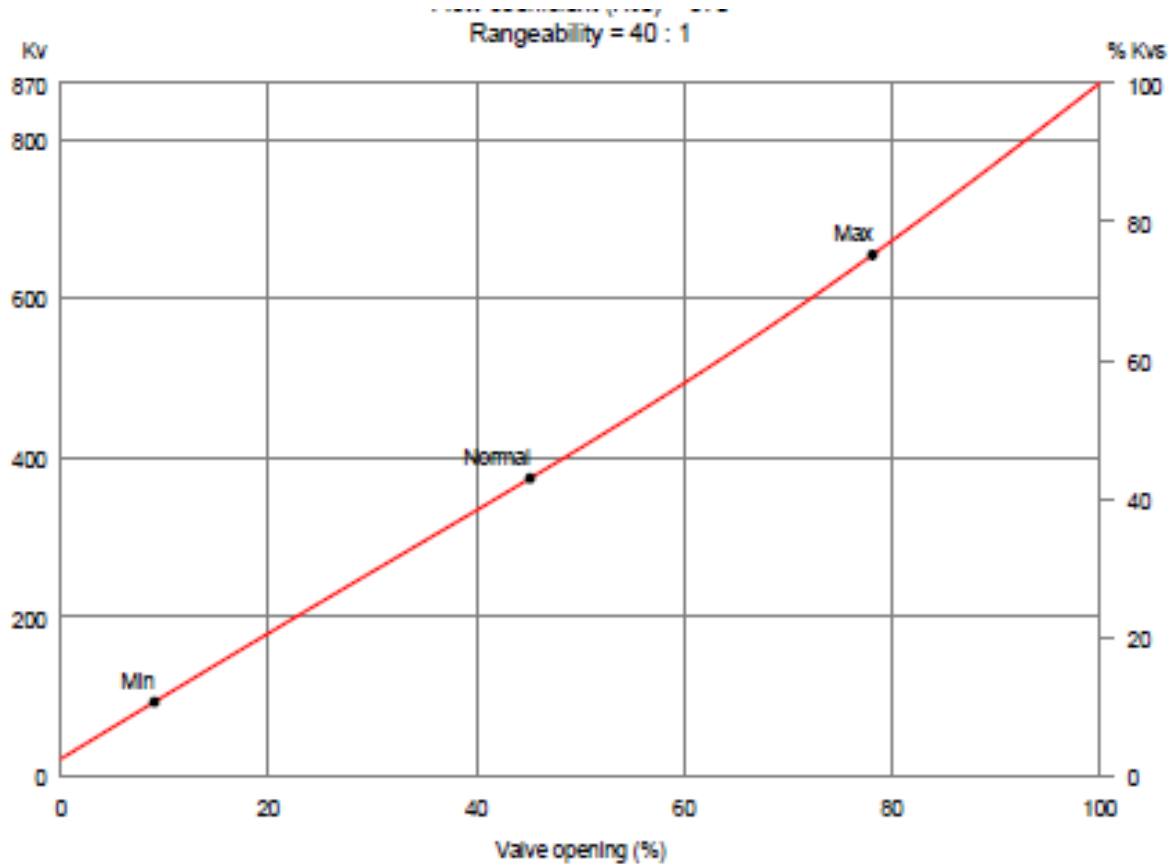


# Szelepkiválasztás - Méretező programok

Body & Trim		Control signal	
Body type	ecoflo-GV2, 2-way straight globe	Feedback signal	4-20 mA
Bonnet design	Boilted bonnet	Digital communication	None
Body pressure class	PN16	Full stroke time	30 sec
Process connection / rating (inlet)	RF flanged / PN16	Housing material	Aluminium
Process connection / rating (outlet)	RF flanged / PN16	Protection class	IP66
Face to face	730 mm	Ambient temperature	-30 ... +70°C
Body material	1.0619 / A216 WCB	Air connection	
Plug/Disc/Ball material	1.4408 / AISI 316	Electrical connection	M20
Seat material	1.4408 / AISI 316	Power consumption	0.2 kW
Stem material	1.4408 / AISI 316	For electric actuators supplied by others:	
Trim type	Cage trim with contoured plug	Actuator type	
Trim hardening	None	Max. switch-off torque	14.9 Nm (inc. safety margin)
Packing	PTFE	Max. switch-off force	5950 N (inc. safety margin)
Guiding	Bronze	Output form	
No. of pressure reduction stages	1	Stroke	80 mm
Pressure balance	Yes	Total no. of turns	26.7
Flow direction	Above seat	<b>Pneumatic / Electro-Pneumatic Positioner</b>	
Flow tends to	Open	Make / Model	None
Shut-off pressure	4.4 bar (g)	Control signal	
Leakage class (to ANSI/FCI 70-2)	IV	Feedback signal	
Stroke	80 mm	Digital communication	
Design pressure	5 bar (g)	Air supply	
Design temperature	0°C ... 200°C	Air connection	
<b>Solenoid Valve</b>		Pressure gauge	
Make / Model	None	Electrical connection	
Type		Housing material	
Power supply		Protection class	
Power consumption		Ambient temperature	
Electrical connection		<b>Limit Switch</b>	
Air connection		Make / Model	None
Housing material		Quantity / Type	
Protection class		Voltage / Current rating	
Ambient temperature		Electrical connection	
<b>Air Filter Regulator</b>		Housing material	
Make / Model	None	Protection class	
Max. inlet pressure		Ambient temperature	
Regulating range		Activation position	
Air connection		<b>Lock-up Valve</b>	
Gauge		Make / Model	None
Housing material		<b>Volume Booster</b>	
Tubing & fittings material / size		Make / Model	None

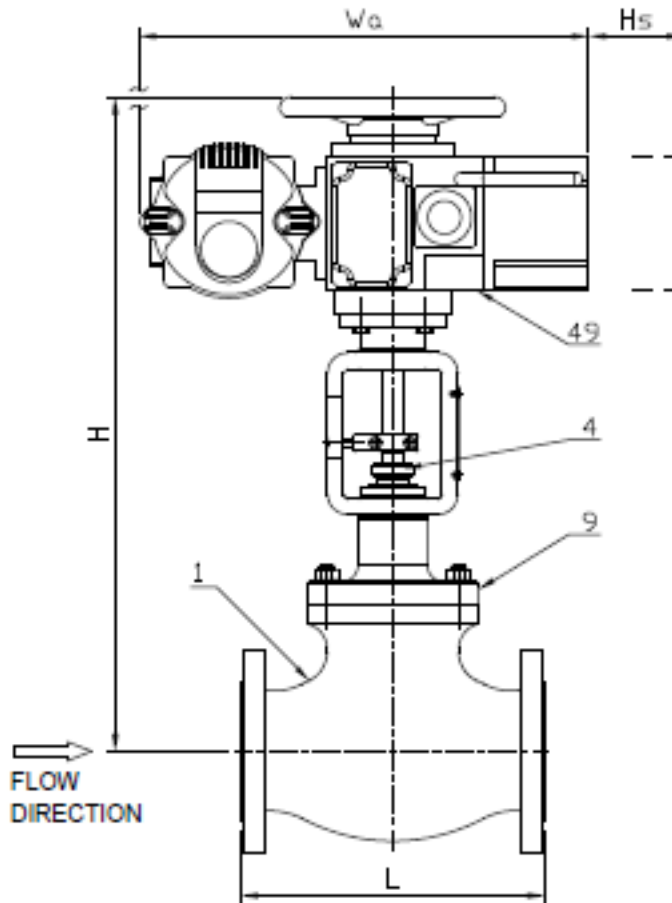


# Szelepkiválasztás - Méretező programok





# Szelepkiválasztás - Méretező programok





**SZABÁLYOZÓ  
ÉS KOMPENZÁTOR**

SZABÁLYOZÓ ÉS KOMPENZÁTOR KFT.

H-1095 Budapest, Soroksári út 94–96.

Tel.: +36 1 340 2765 | e-mail: [iroda@szabalyozo.hu](mailto:iroda@szabalyozo.hu) | [www.szabalyozo.hu](http://www.szabalyozo.hu)

# Köszönöm megtisztelő figyelmüket!

## Szabályozó és Kompenzátor Kft.

1095 Budapest, Soroksári út 94–96.

Tel: 36 1 340-2765

Fax: 36 1 340-8198

E-mail: [iroda@szabalyozo.hu](mailto:iroda@szabalyozo.hu)

Web: [www.szabalyozo.hu](http://www.szabalyozo.hu)