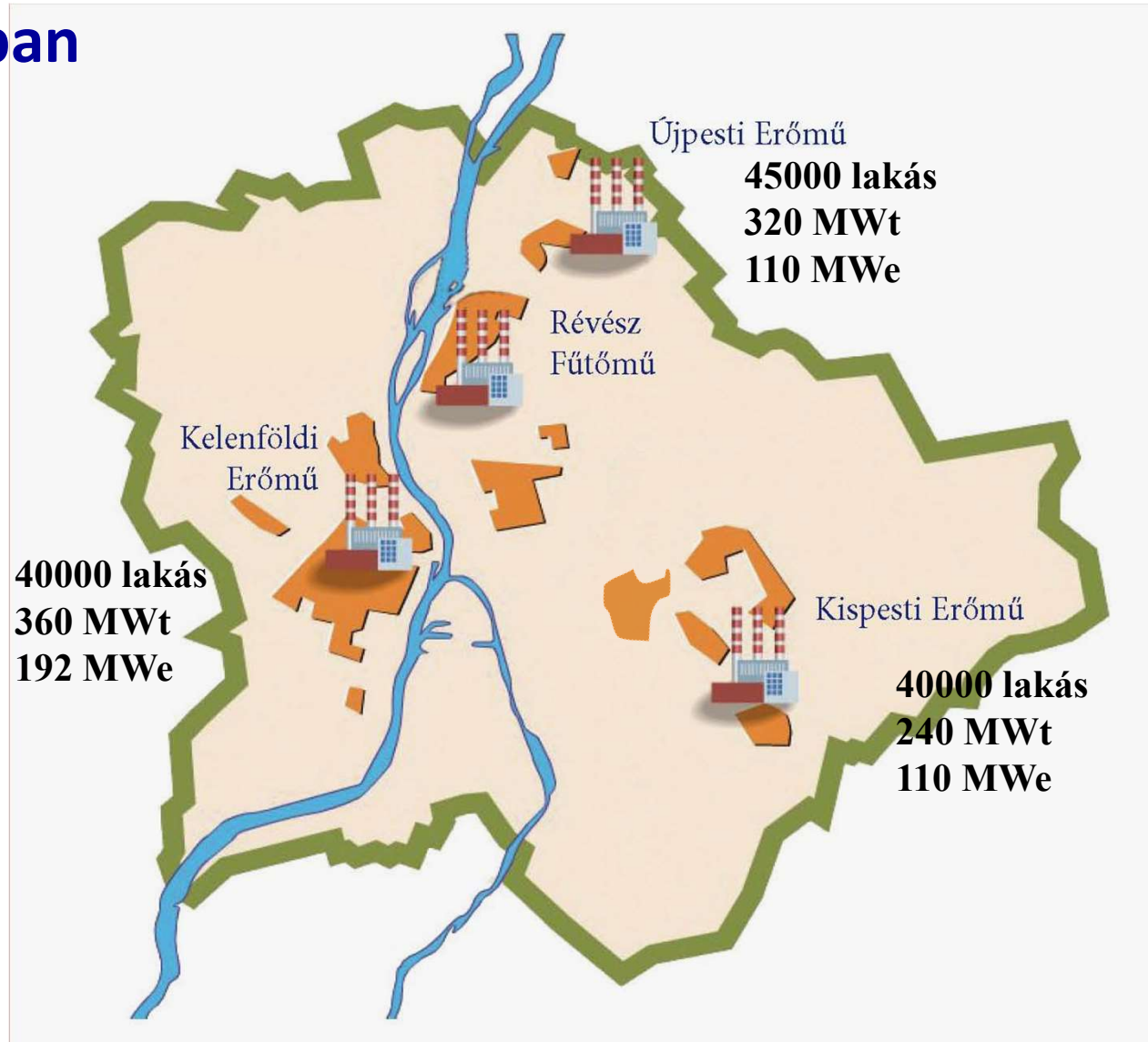


Érdekességek a Kelenföldi Erőmű történetéből



Horváth Tibor – erőmű igazgató

BE ZRt. erőművek a fővárosban

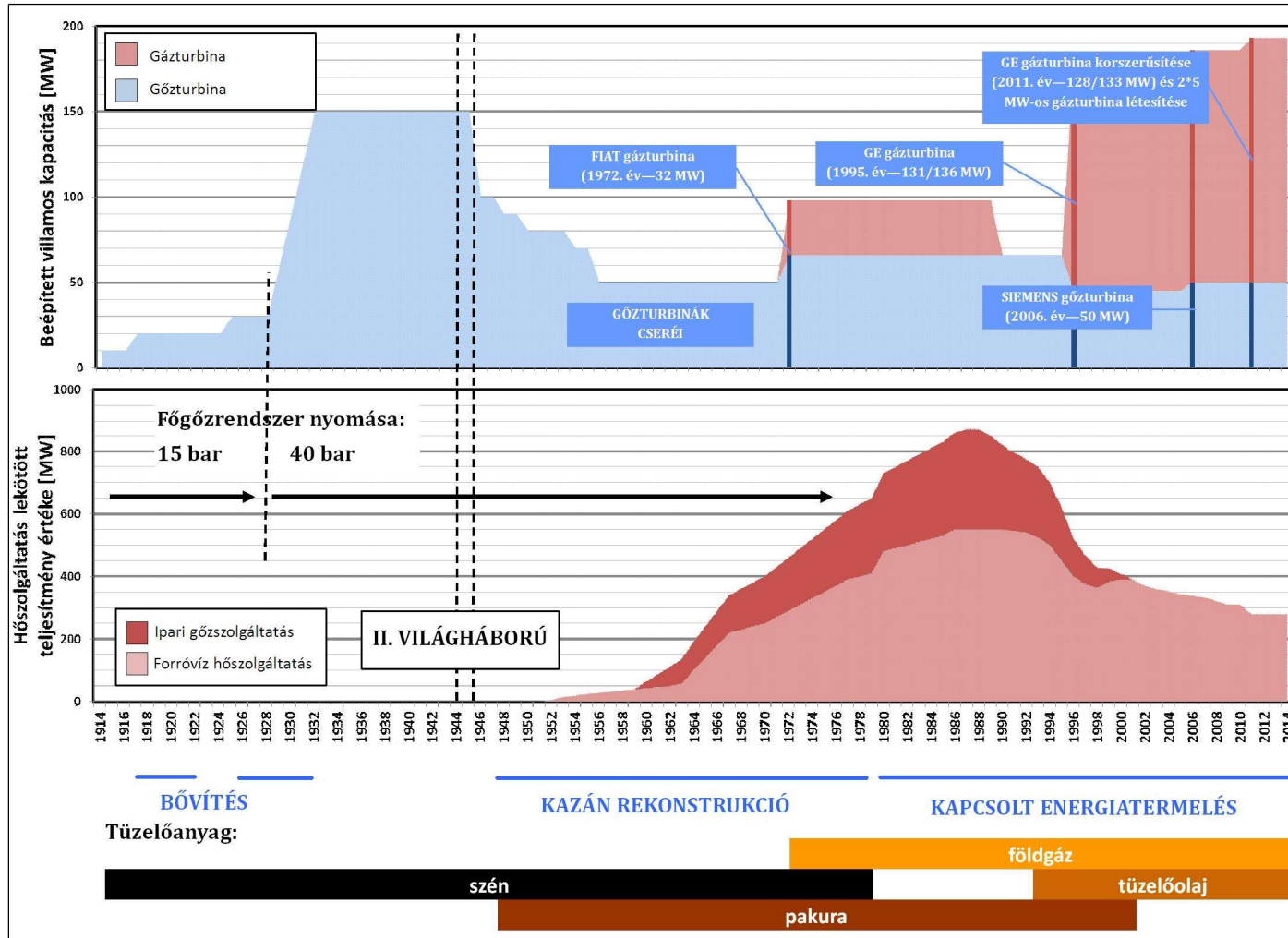


Kelenföldi Erőmű- Duna- Lágymányosi öböl

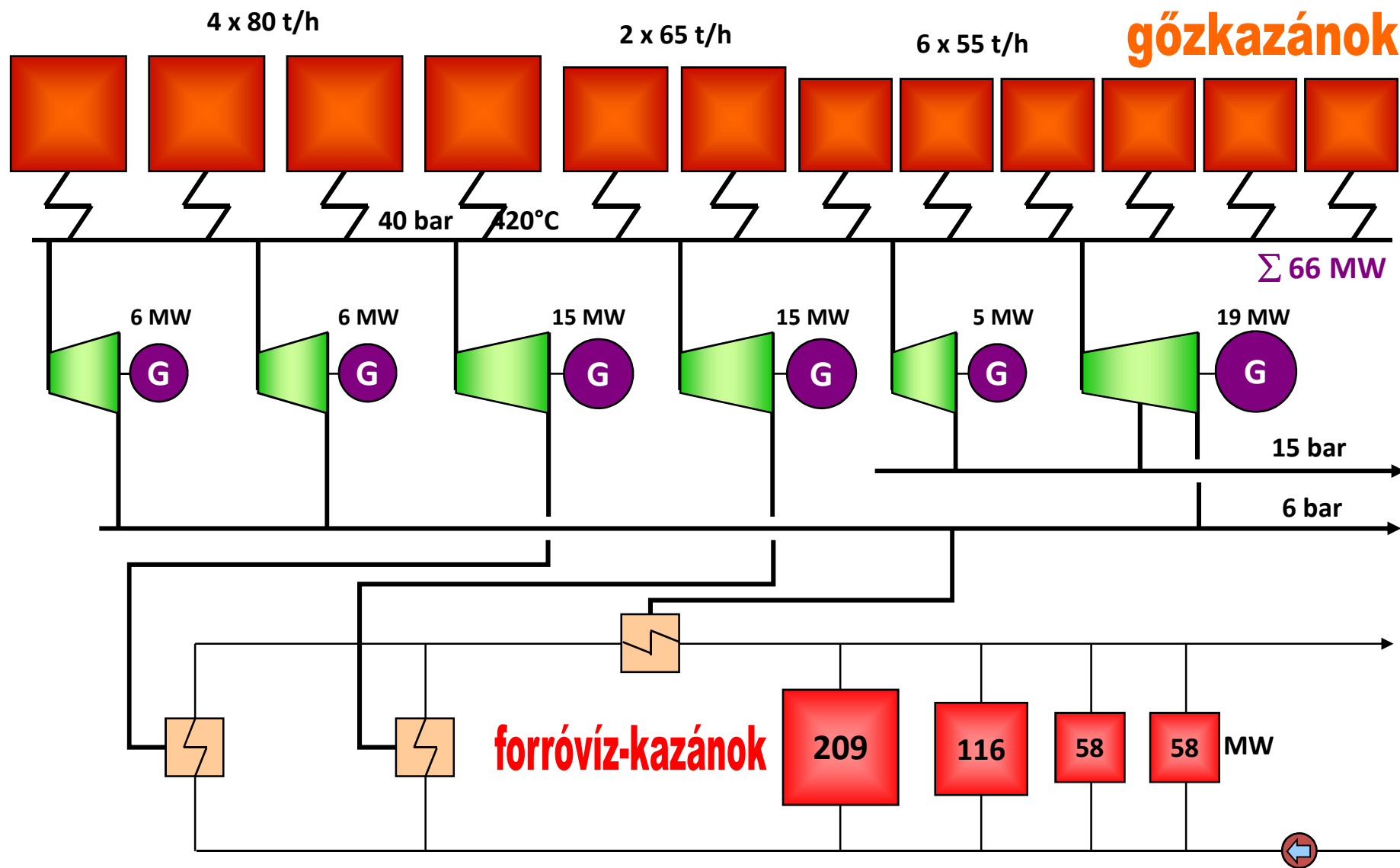


A Kelenföldi Erőmű fejlődése

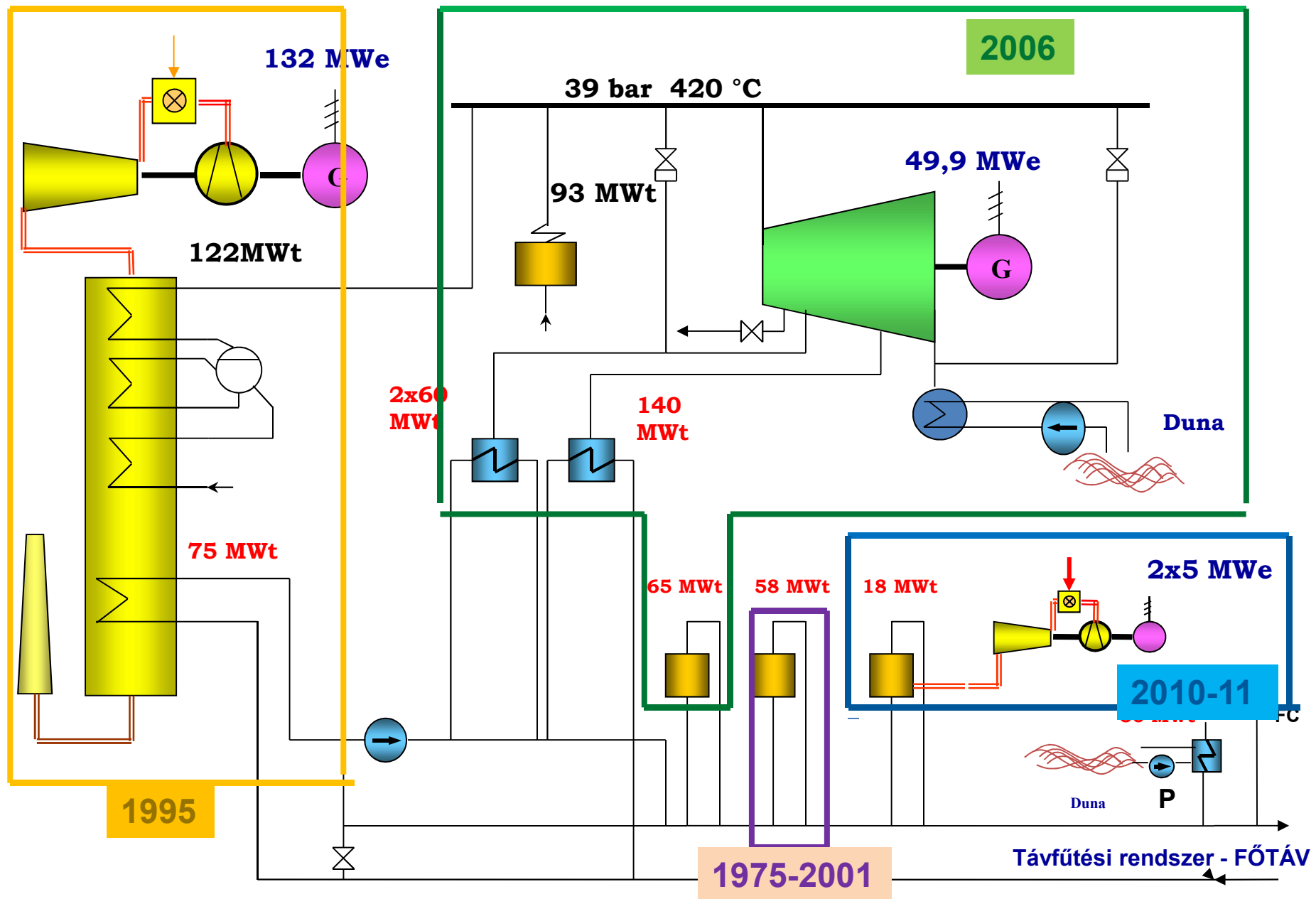
Kelenföldi Erőmű 1914-2014



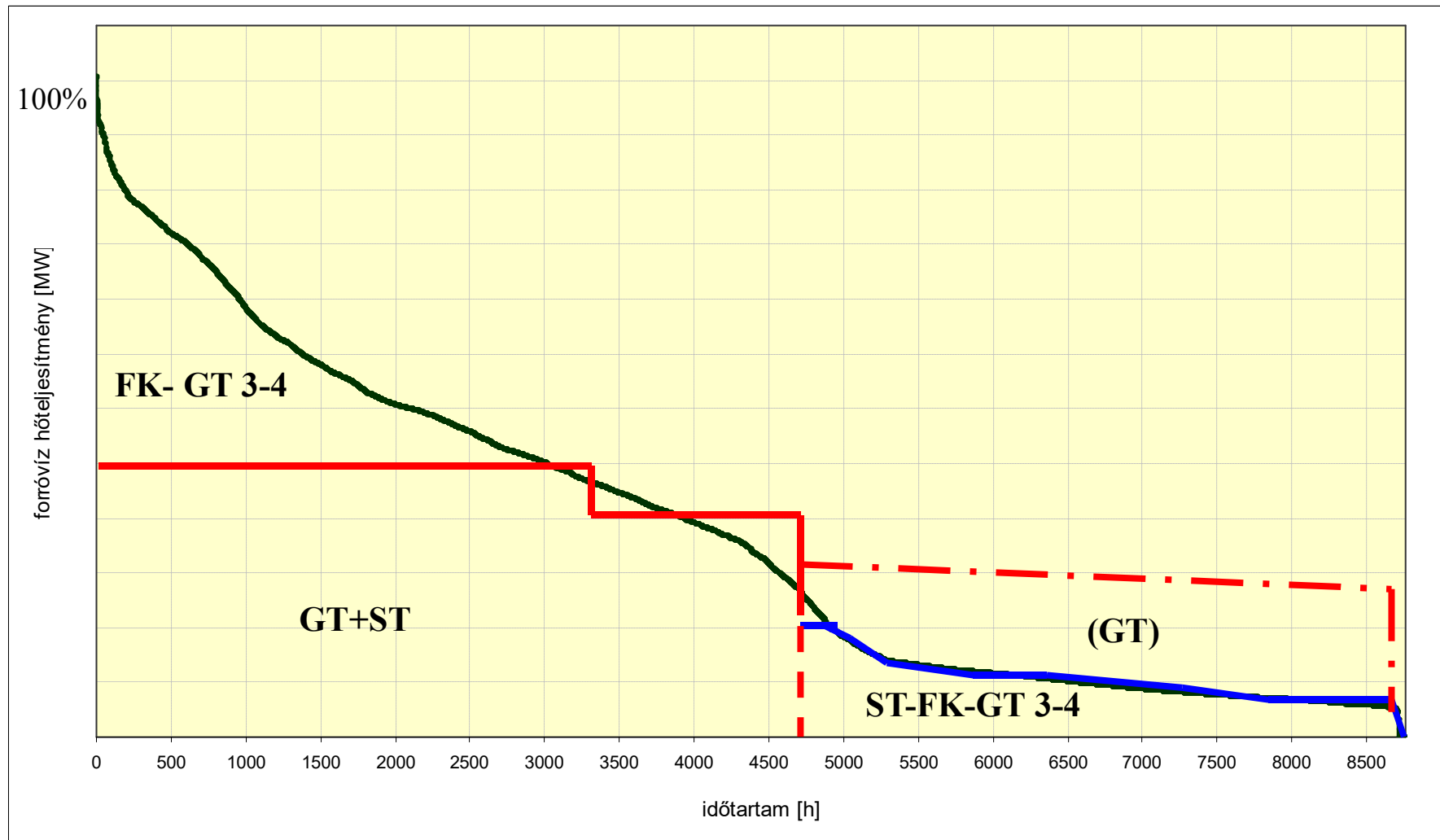
Főberendezések 1965 - 1990



Fejlesztések 1990 - 2011 és jelenlegi kapcsolási séma



A kapcsolt hő-és villamos energia termelés jellege





Köszönöm a figyelmet !