



Vízvezetés és vízkezelés üzemi környezetben





Pillantás az ACO Csoportra:

1946-ban alapították a németországi
Rendsburg-ban;

2014 forgalom: közel 700 millió Euro

Több mint 40 országban 6 kontinensen
találhatók irodáink

Több mint 4,000 alkalmazott

Magyarországi alapítás 1993.

2014-es hazai forgalom 3,5 millió Euro







Változó fogyasztói igények

Kevesebb tartósítószer

Friss, hőkezelés mentes
élelmiszerek





**A cél a környezet tisztán tartása
a lehető legegyszerűbb,
leggyorsabb módon**





Az üzem dolgozói terjesztették szét a baktériumot



Termékek visszahívása a boltokból

Presztízsvesztés

Forgalom csökkenése

Versenyképesség csökkenése







Növelhető az élelmiszerbiztonság

A higiénikus környezetben nem lesz gyenge láncszem

Csökkenteni lehet a takarítási időt, ezáltal nőhet a produktivitás

A padlóburkolat nem megy tönkre a vízelvezető rendszert ért terhelés hatására.



Unilever

bp



Nestlé Good Food, Good Life



PEPPERL+FUCHS



BOSCH

Invented for life





Magyarországon elsőként

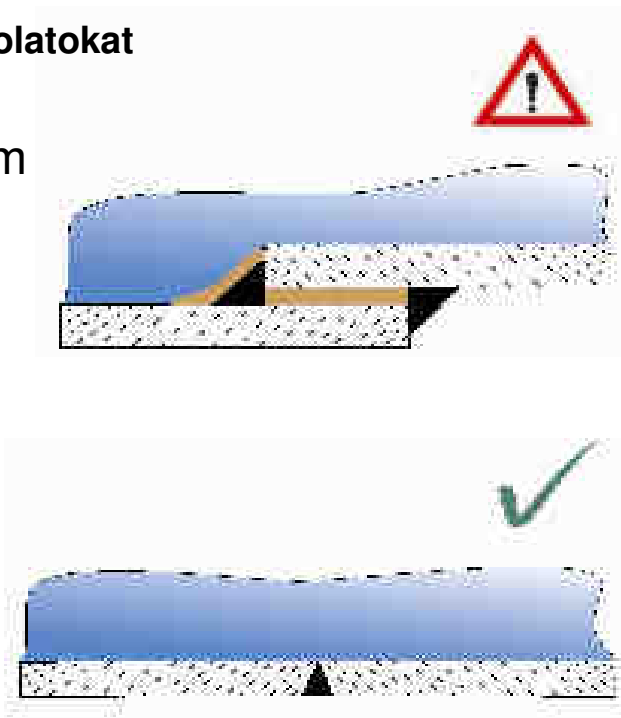




Hygiene**First**

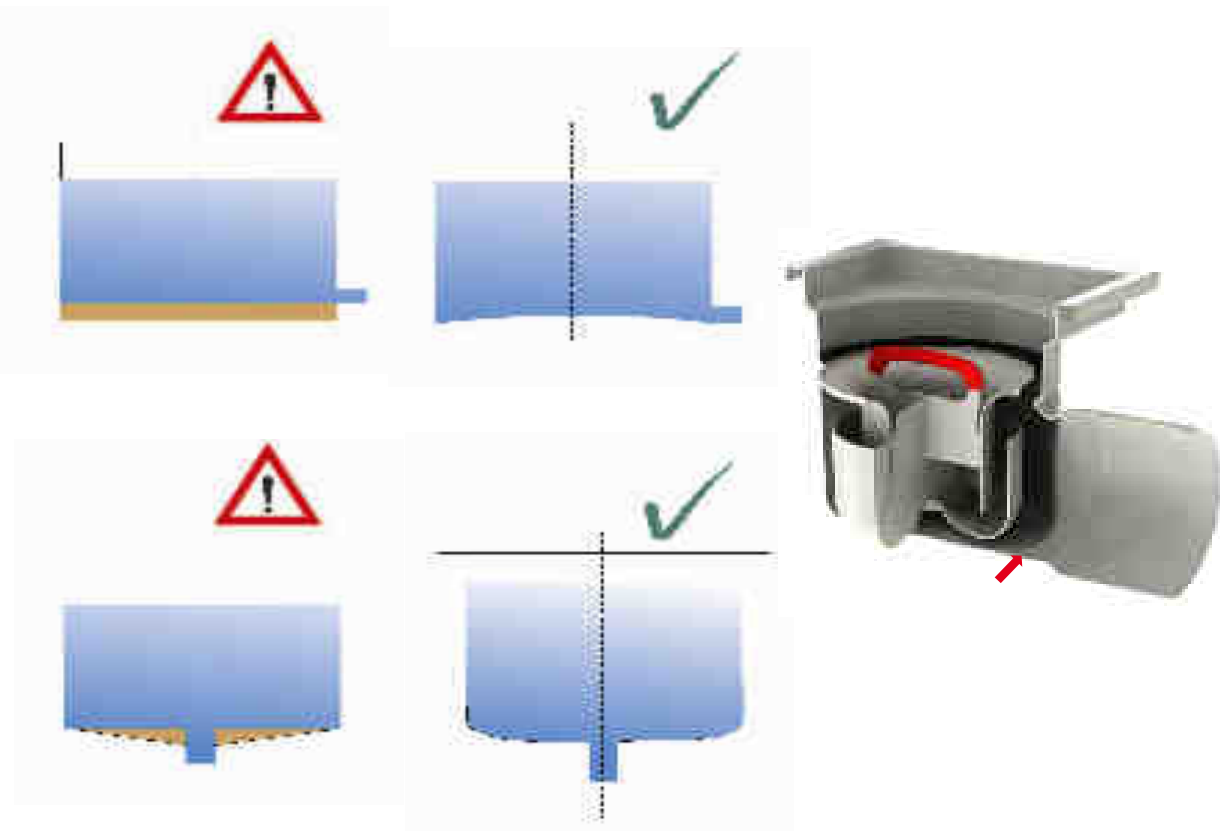
Elkerüljük a „fém-a-fémén“ kapcsolatokat

- Az átlapolásoknál baktérium zug alakulhat ki.
- Kevesebb hegesztés kevesebb meghibásodási lehetőség.



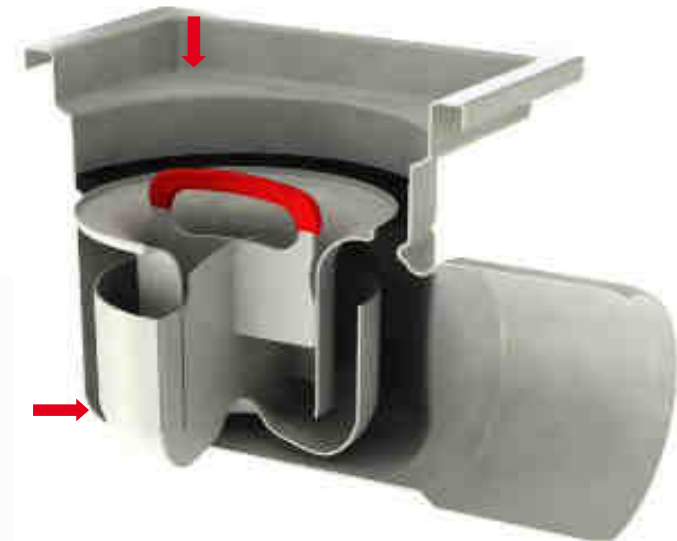
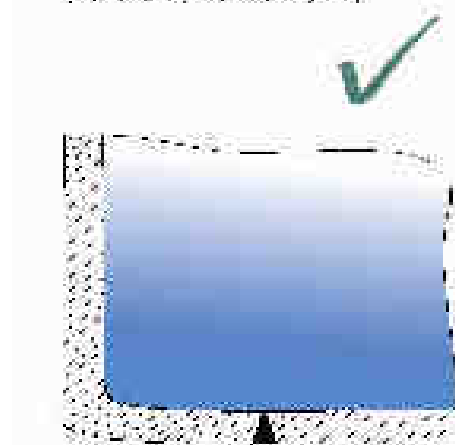
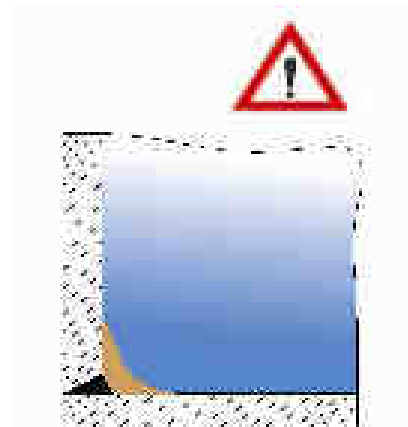
Vízvezető képesség

- Kerülni kell a csőcsatlakozásnál a szinteltéréseket. A kivezető csőcsomagnak az összefolyó legalsó pontjába kell csatlakoznia – elősegítve a teljes víztelenítést. Nem alakul ki pangó víz és baktériumok részére kedvező felületek.



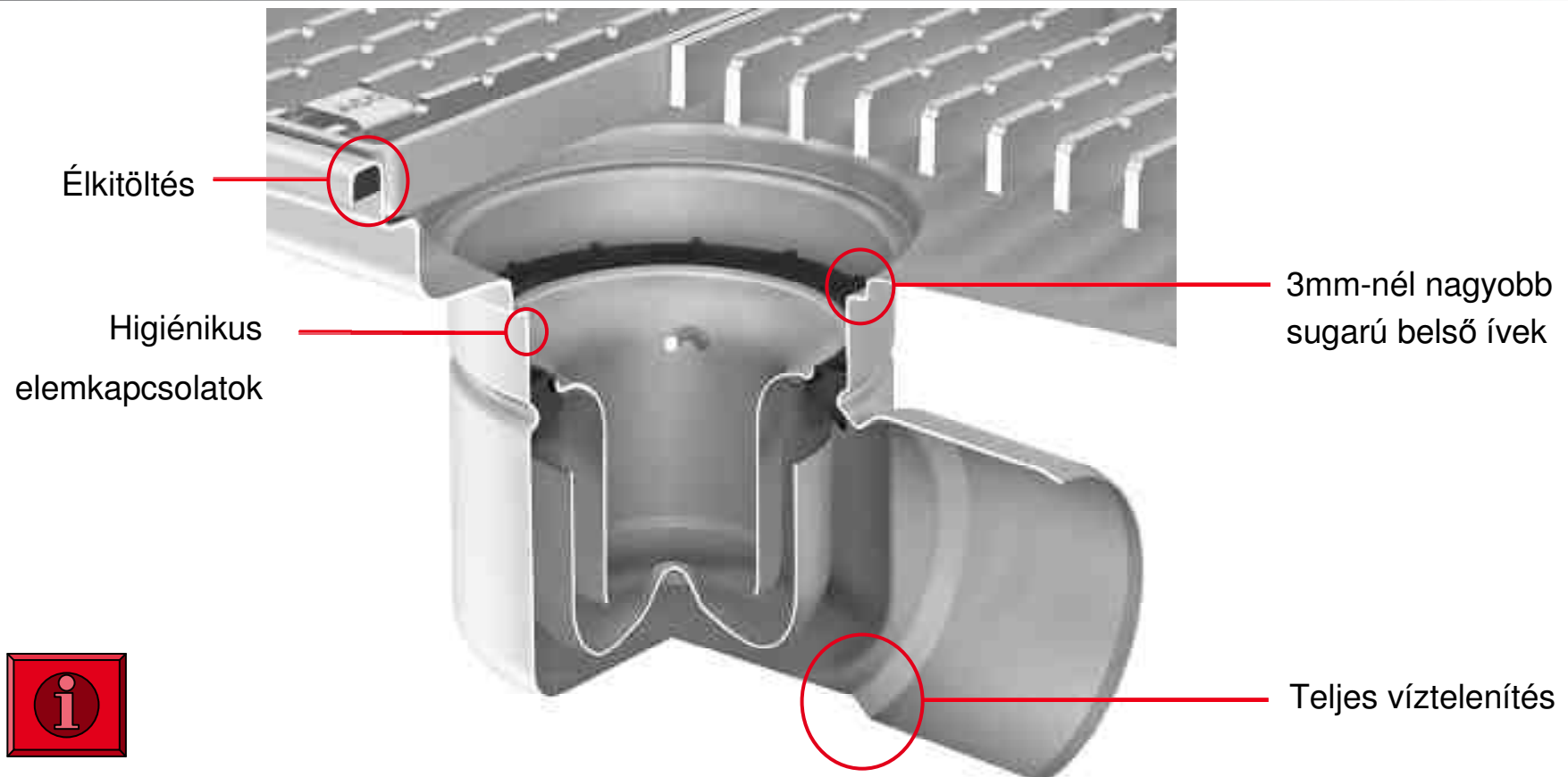
Íves belső hajlított élek

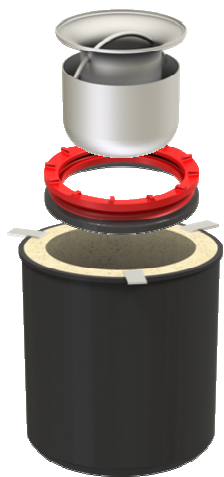
- Belső hajlított éleket minimum 3mm rádiusszal kell legyártani.
- Sarokhegesztéseket kerülni kell
- Hegesztés csak sima felületen megengedett.



- Élkitöltés javítja a higiéniát és a terhelhetőséget







**Tűzgátló
készlet**



**Csúsztatható
állítólábak**



**Elektropolírozott,
csúszásmentes
rácok**



**Védőburkolat
beépítés idejére**



ACO Pipe – rozsdamentes acél csőrendszer

Az ACO Pipe rozsdamentes acél csőrendszer tökéletesen alkalmas szürke vagy fekete szennyvizek elvezetésére magas hőmérsékleti tartományban is.

Higiénikus megoldás, gyors szerelés

A rendszer élettartama több mint 40 év.

Erősebb, megbízhatóbb a műanyag csőrendszerénél.

Vegyszerállósága kiváló, magasabb anyagminőségű (AISI316) változat is rendelkezésre áll savas vagy lúgos vizek elvezetésére

Zsíros szennyvizek elvezetésére is, a csőrendszer akár fűthetővé is tehető, a dugulások elkerülése céljából.





ACO Pipe – rozsdamentes acél csőrendszer

Folyamatosan
bővülő termékpaletta

Elérhető csőátmérők:
DN50, DN75, DN110,
DN125, DN160,
DN200, DN250,
DN350 (2016)





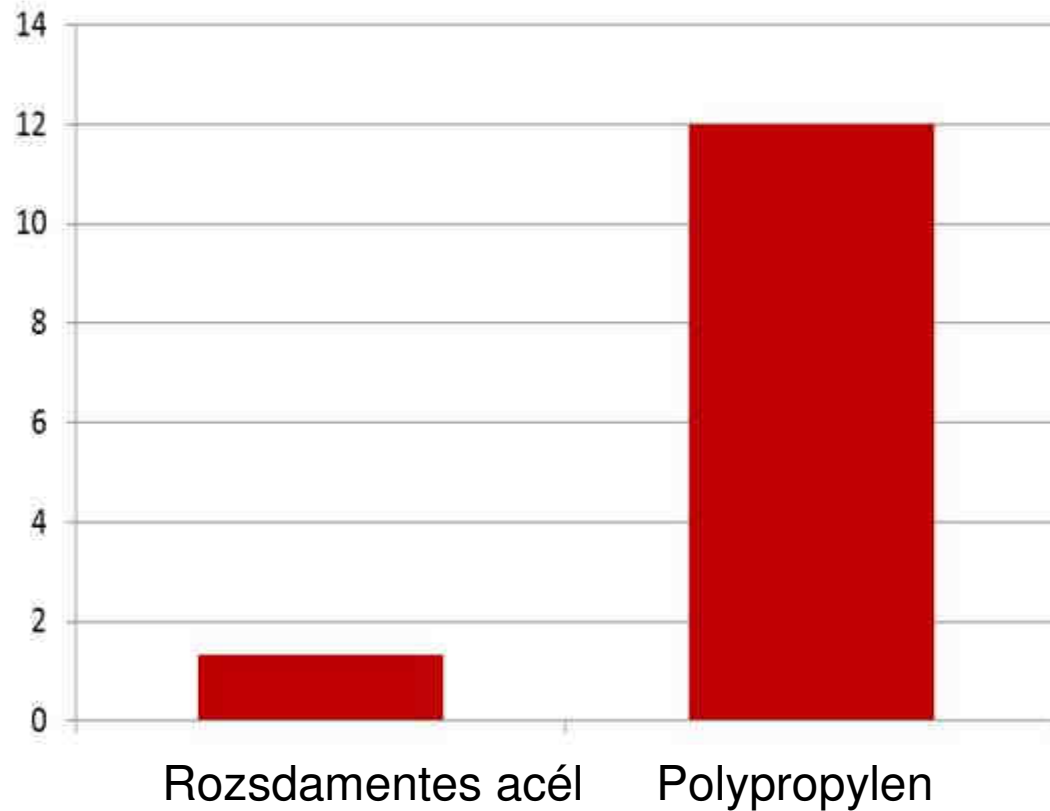
ACO Pipe – rozsdamentes acél csőrendszer

Nagy hőmérséklet-
ingadozásra tervezve

Minimális hőtágulás

A csőrendszer
feszültségmentes marad,
szerkezeti károsodás nem
alakulhat ki

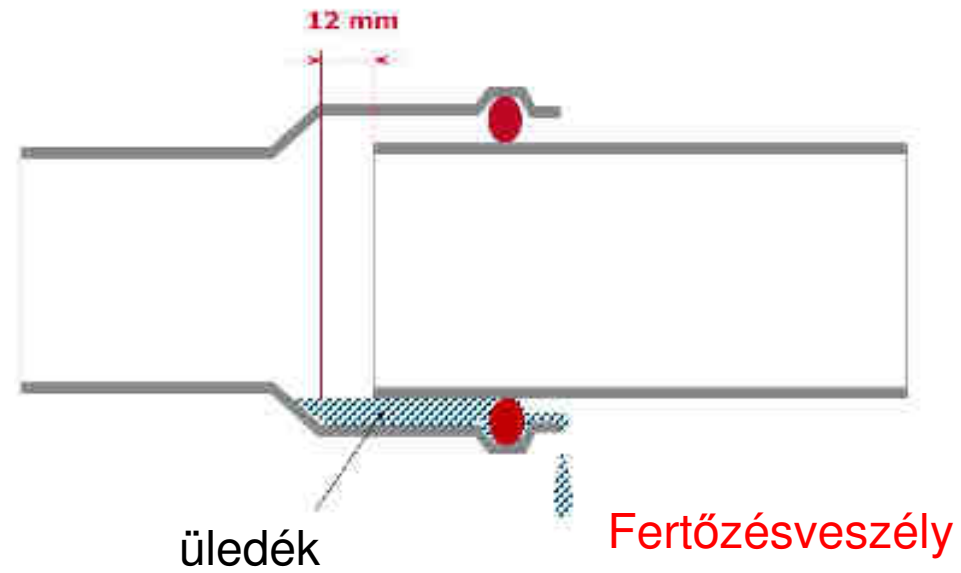
2m-es csőhossz, 40°C hőmérséklet különbség esetén





ACO Pipe – rozsdamentes acél csőrendszer

A Polypropylen cső nagy hőtágulása és annak következménye





ACO Pipe – rozsdamentes acél csőrendszer

Az ACO Pipe csőrendszer hőátaulása

