

PT...., PT...C, PT....CF



PT 300
PT 500
PT 750
PT 1000

Puffer tároló
alapkivitelek négy
űrtartalomban



PT 300 C
PT 500 C
PT 750 C
PT 1000 C

Puffer tárolók
hőcserélővel szolár
rendszerek vagy
hőszivattyúk közvetlen
csatlakoztatásához



PT 500 CF
PT 750 CF
PT 1000 CF

Kombi puffer tárolók
szolár hőcserélővel,
valamint egy flexibilis
rozsdamentes csővel
a használati meleg víz
előállításához

A fűtési rendszerek energiatárolója. Kiegyenlítik a hőtermelő (vagy a rendelkezésre álló energia) és a hőigény időbeli eltérését, biztosítva ezáltal a komfortosságot. Álló kivitelben, 300–1000 literes űrtartalommal, „üres”, csőkígyós és kombi kivitelben kerülnek forgalomba.

Az „üres” tárolók (PT típusok) 9 db 6/4”-os csatlakozócsonkot tartalmaznak a hőtermelők és a hőleadók csatlakoztatásához, valamint a 1/2”-os érzékelő csonkokat. A csőkígyós kivitelek (PT...C típusok) a szolár vagy hőszivattyús rendszerek közvetlen csatlakoztatásához tartalmazzak egy hőcserélőt. A kombi tárolók (PT...CF típusok) az előbbieken kívül kiegészülnek egy flexibilis rozsdamentes csővel is a használati meleg víz előállításához.

A tartály belső felületének nincs korrózióvédelme, így csak fűtővízzel tölthető fel. A tárolók szigetelése 100 mm vastag lágy poliuretán hab; köpenyük műbőr. A köpeny és a szigetelés szerelhető, így ezeket eltávolítva állítható a tároló az üzemelési helyére. Szigetelés nélkül a legnagyobb tároló is 800-as ajtón bevihető.

A kombi pufferek használati meleg vizet is szolgáltatnak, átfolyós módon, a flexibilis rozsdamentes cső falán keresztül felmelegítve a hideg vizet. Azonban egyszerű puffer tárolós rendszer indirekt tárolóval kombinálva szintén képes meleg vizet is szolgáltatni, akár közvetlenül a hőtermelőből, akár a puffer tárolóból nyert energiával.

HAJDU Hajdúsági Ipari Zrt.

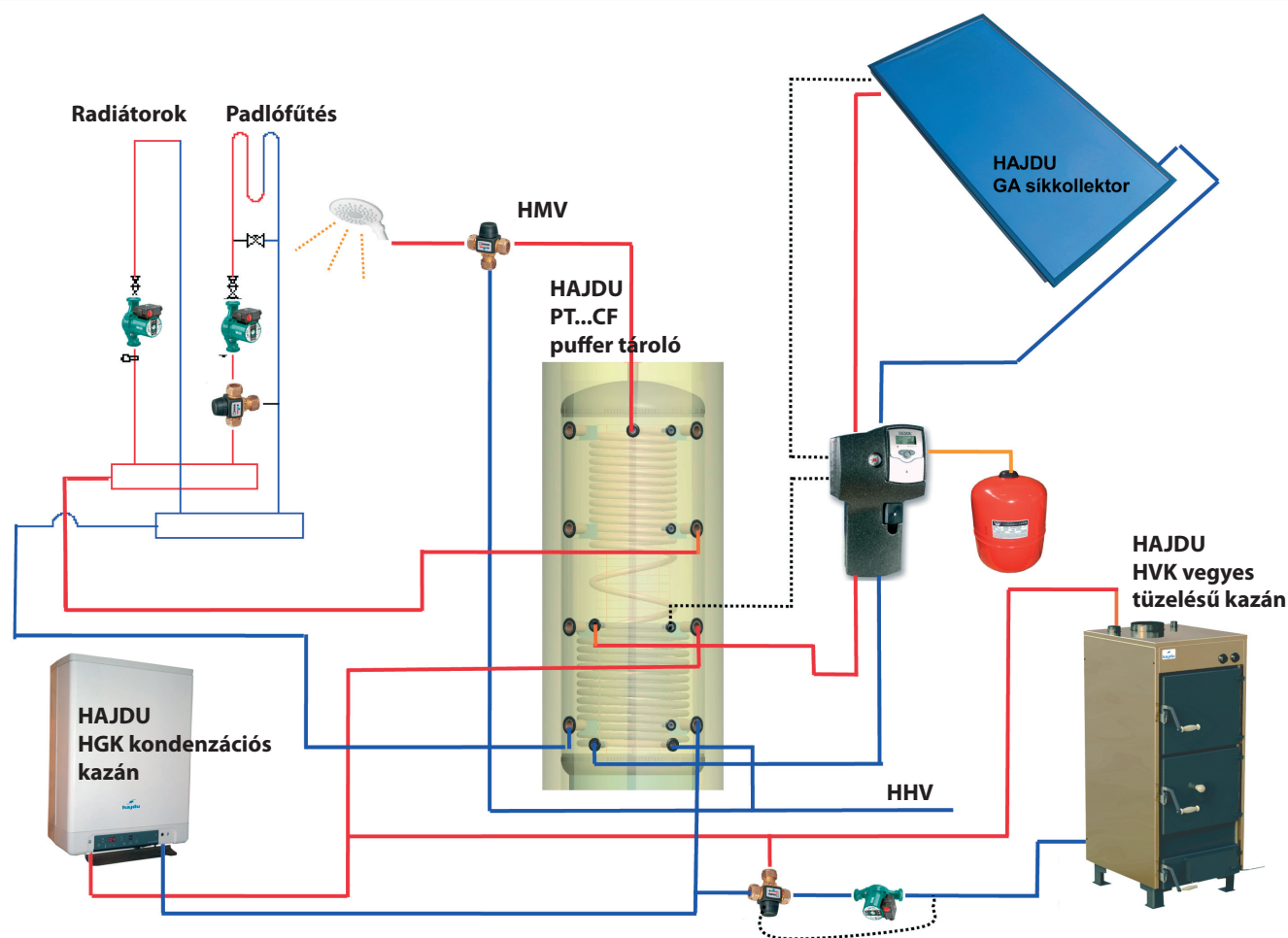
H-4243 Téglás, Külterület 135/9. hrsz. • Tel.: (36) 52/582-700, Fax: (36) 52/384-606, 384-126
E-mail: hajdu@hajdurt.hu • Honlap: www.hajdurt.hu

MAGYAR
TERMÉK

PT...., PT...C, PT....CF

Műszaki adatok

	PT 300	PT 500	PT 750	PT 1000	PT 300C	PT 500C	PT 750C	PT 1000C	PT 500CF	PT 750 CF	PT 1000CF	
Névleges űrtartalom (liter)	300	500	750	1000	300	500	750	1000	500	750	1000	
Átmérő (szigetelés nélkül) (mm)	Ø560	Ø650	Ø790	Ø790	Ø560	Ø650	Ø790	Ø790	Ø650	Ø790	Ø790	
Átmérő (szigeteléssel) (mm)	Ø760	Ø850	Ø990	Ø990	Ø760	Ø850	Ø990	Ø990	Ø850	Ø990	Ø990	
Magasság (mm)	1600	1780	1910	2410	1600	1780	1910	2410	1780	1910	2410	
Max. üzemi nyomás (bar)												
- tartály	6	6	6	6	6	6	6	6	6	6	6	
- szolár csőkígyó	-	-	-	-	6	6	6	6	6	6	6	
- HMV cső	-	-	-	-	-	-	-	-	10	10	10	
Vízcsatlakozás	6/4"	6/4"	6/4"	6/4"	6/4"	6/4"	6/4"	6/4"	6/4"	6/4"	6/4"	
Elektromos fűtőpatron csatlakozás	6/4"	6/4"	6/4"	6/4"	6/4"	6/4"	6/4"	6/4"	6/4"	6/4"	6/4"	
Érzékelő csatlakozások	1/2"	1/2"	1/2"	1/2"	1/2"	1/2"	1/2"	1/2"	1/2"	1/2"	1/2"	
HMV csatlakozások	-	-	-	-	-	-	-	-	1"	1"	1"	
Szolár csőkígyó felület (m ²)	-	-	-	-	1,5	2,2	2,8	2,8	2,2	2,8	2,8	
HMV csőkígyó felület (m ²)	-	-	-	-	-	-	-	-	6,8	6,8	6,8	



HAJDU Hajdúsági Ipari Zrt.

H-4243 Téglás, Külterület 135/9. hrsz. • Tel.: (36) 52/582-700, Fax: (36) 52/384-606, 384-126
E-mail: hajdu@hajdurt.hu • Honlap: www.hajdurt.hu

**MAGYAR
TERMÉK**