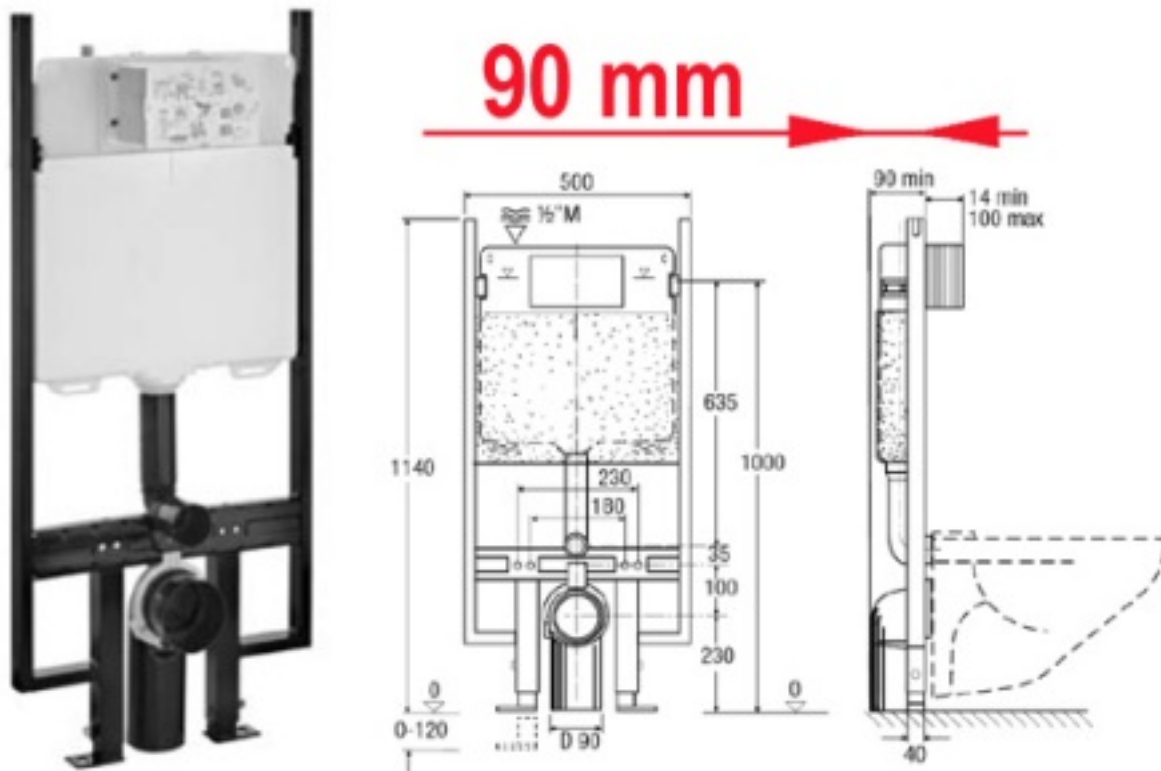


TROPEA3

Új falsík alatti WC tartály a Valsirtól. A mindössze 90mm mély Tropea3 tartály szűkös helyekre is könnyedén beépíthető és mégis, a kisebb beépítési méret ellenére is számos újdonság fért bele a hagyományos Valsir megbízhatóságán felül, ami miatt könnyű megszeretni:



- Egyszerű felszerelés - hollandis vízbekötés (Valsir szabadalom)

- Helytakarékos - csökkentett beépítési mélység (Block = 90 mm; Fixsystem = 86 mm; Murare = 84 mm)
- Speciális öblítőszelep (Valsir szabadalom) - minden WC csészéhez kiválóan alkalmazható
- Megbízható - vízkőlerakódást gátló alapanyagból készült belső alkatrészek
- Szervizbarát - kevesebb belső alkatrész, egyszerű karbantartás, tisztítható sarokszelep
- Sokoldalúan működtethető - mechanikusan, pneumatikusan és elektronikusan is működtethető